

### Características

- Diseñados especialmente para frenar elementos en una banda transportadora
- Poseen amortiguador de choque interno para una máxima absorción de energía
- Bloqueo de seguridad que previene el retorno del cilindro
- Anillo magnético standard para control con autoswitches

### Modelos Standard

Referencia	Conexión	Diámetro	Carrera
CF3220	1/8"	32 mm	20 mm
CF4030	1/8"	40 mm	30 mm
CF5030	1/8"	50 mm	30 mm
CF6330	1/4"	63 mm	30 mm

### Datos Técnicos

Fluido:  
Aire comprimido filtrado

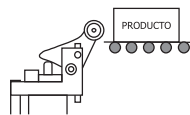
Presión de Trabajo:  
1.5 a 10 Bar ~ 23 a 145 PSI

Temperatura de Trabajo:  
-20°C a 80°C ~ -4°F a 176°F

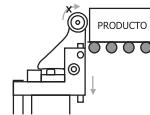
Montaje:  
Flanche

### Secuencia

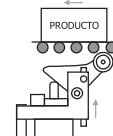
Posición original  
del rodillo



Bloqueo  
del rodillo



Desbloqueo  
del rodillo



### Materiales

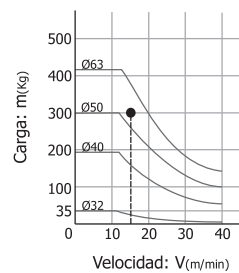
Perfil:  
Aluminio inyectado

Vástago:  
Acero al carbón con 20µ de  
superficie cromo-endurecida

Silenciador:  
Bronce

Empaques:  
TPU (Poliuretano Termoplástico)  
NBR

### Como seleccionar el cilindro



Ejemplo:

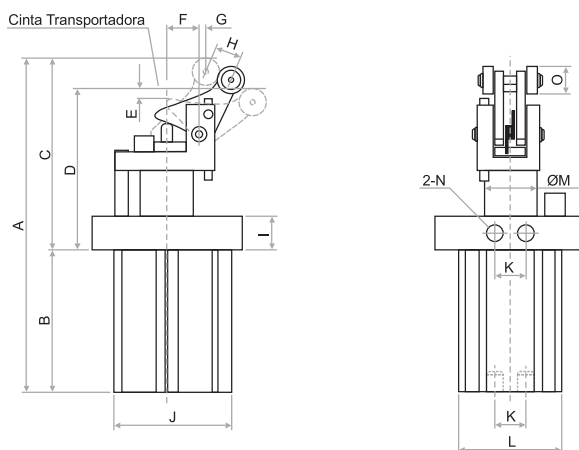
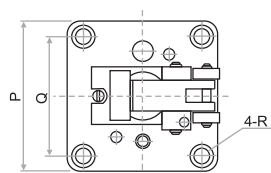
Con una carga de 300 Kg.  
Velocidad de 15 m/min.  
Factor de fricción de 0.1

Al trazar una línea vertical sobre el eje X en 15 m/min.  
Y una línea horizontal sobre el eje Y en 300 Kg.  
El punto de unión nos indica que debemos utilizar el  
cilindro de Ø 63 mm.

# CILINDROS DE FRENO

SERIE CF

Art



Referencia	A	B	C	D	E	F	G	H	I
CF3220	152.5	65.5	87	73.4	1.7	12	3.5	28	16
CF4030	191	79	112	92.3	3.7	16	5	26	16
CF5030	211	83	128	107.4	2.2	21	5	24	20
CF6330	245.5	101	144.5	122	3.2	25	5	24	25

Referencia	J	K	L	M	N	O	P	Q	R
CF3220	51.5	16	46	20	1/8"	12	67	53	6.6
CF4030	62	16	53	25	1/8"	20	82	65	6.6
CF5030	72	18	64	32	1/8"	20	93	73	9
CF6330	87.5	24	77	40	1/4"	20	114	90	11