

Tope - Resorte



Codillo

Características

- Válvulas muy compactas
- Resistentes a la corrosión
- Versiones con operador de botón ó codillo, y operadores adicionales externos de piloto de aire y rodillos
- Ideales para manejar cilindros de pequeñas dimensiones o como elementos de control

Válvulas Miniatura 3/2

Referencia	NPT	Operador	SCFM
VMC02011	1/8"	Tope - Resorte	18
VMC03019	1/8"	Codillo / Dos Posiciones	18

Válvulas Miniatura 5/2

Referencia	NPT	Operador	SCFM
VMC08011	1/8"	Tope - Resorte	18
VMC09019	1/8"	Codillo / Dos Posiciones	18

Datos Técnicos

Fluido:
 Aire comprimido Filtrado y lubricado

Presión de Trabajo:
 0 a 9 Bar ~ 0 a 130 PSI

Temperatura de Trabajo:
 -10°C a 60°C ~ 14°F a 140°F

Operadores

Operador de Aire	Rodillo	Rodillo Escualizable
------------------	---------	----------------------

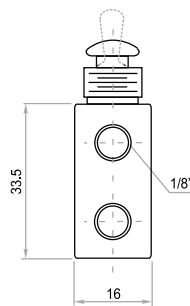
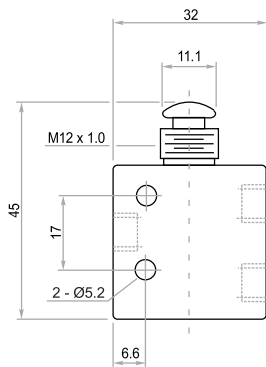


Materiales

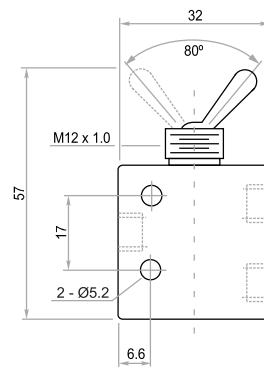
- Cuerpo : Aluminio
 Operador : Acero Inoxidable
 Operador Externo : Bronce
 Sellos : Buna N

Referencia	Referencia	Referencia
VMC0	VMC4	VMC5

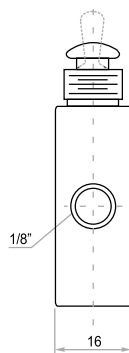
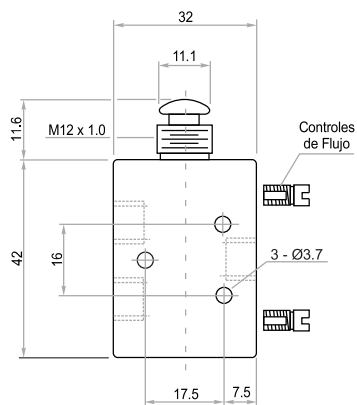
3/2 Tope - Resorte



3/2 Codillo



5/2 Tope - Resorte



5/2 Codillo

