

Características

- Piloto interno estándar, puede convertirse a piloto externo al cambiar la dirección del sello
- Permite seleccionar entre base individual ó base en manifold
- Las bases poseen control de flujo que regula la salida del aire en el escape
- Operador manual adicional
- Libres de mantenimiento
- Bajo consumo de potencia
- Protección IP65



Datos Técnicos

Fluido:

Aire comprimido Filtrado,
 lubricado o no lubricado

Presión de Trabajo:

2 a 10 Bar ~ 29 a 145 PSI

Temperatura de Trabajo:

-20°C a 70°C ~ -4°F a 158°F

Tiempo de Respuesta:

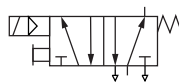
ISO 1: 33 ms

ISO 2: 42 ms

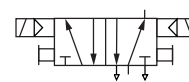
ISO 3: 50 ms



5/2 Solenoide - Resorte



5/2 Doble Solenoide



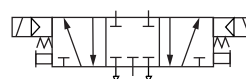
Materiales

Cuerpo : Aluminio

Carrete : Aluminio

Sellos : NBR

5/3 Centros Cerrados



Válvulas ISO 1

Referencia	Vías	Rosca G	Operador	Voltaje	Ciclos/Segundo	CV
VSI08024	5/2	1/4	Solenoides - Resorte	110 AC	10	1,5
VSI09024	5/2	1/4	Doble Solenoide	110 AC	10	1,5
VSI10024	5/3	1/4	Centros Cerrados	110 AC	10	1,5
VSIB02	-	1/4	Sub-base individual			
VSISB02	-	1/4	Sub-base Manifold			
VSIT02	-	3/8	Tapa Lateral			
VSIP02	-	-	Placa (Permite bloquear la parte superior del manifold para facilitar el mantenimiento)			

Incluyen conector eléctrico tipo DIN 43650B con LED indicador

Válvulas ISO 2

Referencia	Vías	Rosca G	Operador	Voltaje	Ciclos/Segundo	CV
VSI08034	5/2	3/8	Solenoides - Resorte	110 AC	7	2,0
VSI09034	5/2	3/8	Doble Solenoide	110 AC	7	2,0
VSI10034	5/3	3/8	Centros Cerrados	110 AC	7	2,0
VSIB03	-	3/8	Sub-base individual			
VSISB03	-	3/8	Sub-base Manifold			
VSIT03	-	1/2	Tapa Lateral			
VSIP03	-	-	Placa (Permite bloquear la parte superior del manifold para facilitar el mantenimiento)			

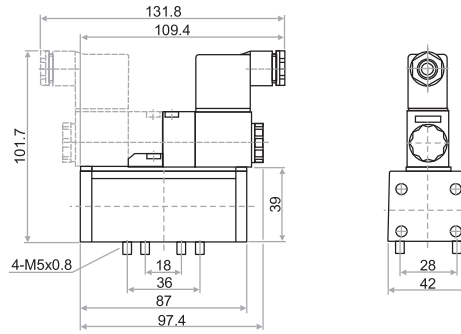
Incluyen conector eléctrico tipo DIN 43650B con LED indicador

Válvulas ISO 3

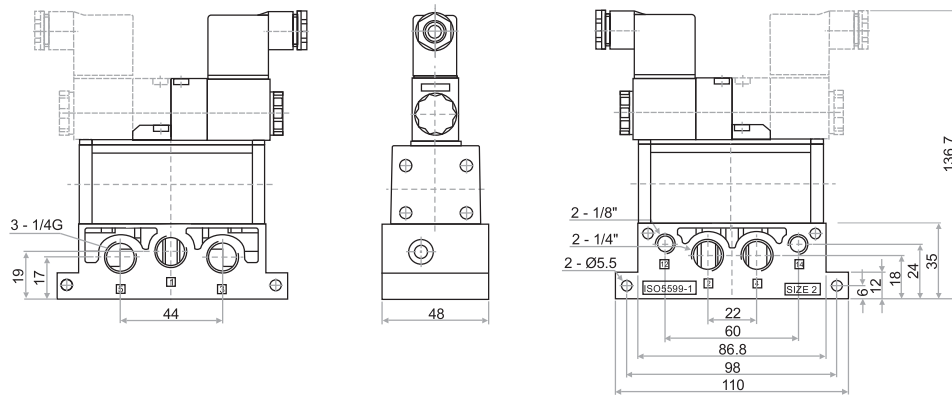
Referencia	Vías	Rosca G	Operador	Voltaje	Ciclos/Segundo	CV
VSI08044	5/2	1/2	Solenoides - Resorte	110 AC	7	3,5
VSI09044	5/2	1/2	Doble Solenoide	110 AC	7	3,5
VSI10044	5/3	1/2	Centros Cerrados	110 AC	7	3,5
VSIB04	-	1/2	Sub-base individual			
VSISB04	-	1/2	Sub-base Manifold			
VSIT04	-	3/4	Tapa Lateral			
VSIP04	-	-	Placa (Permite bloquear la parte superior del manifold para facilitar el mantenimiento)			

Incluyen conector eléctrico tipo DIN 43650B con LED indicador

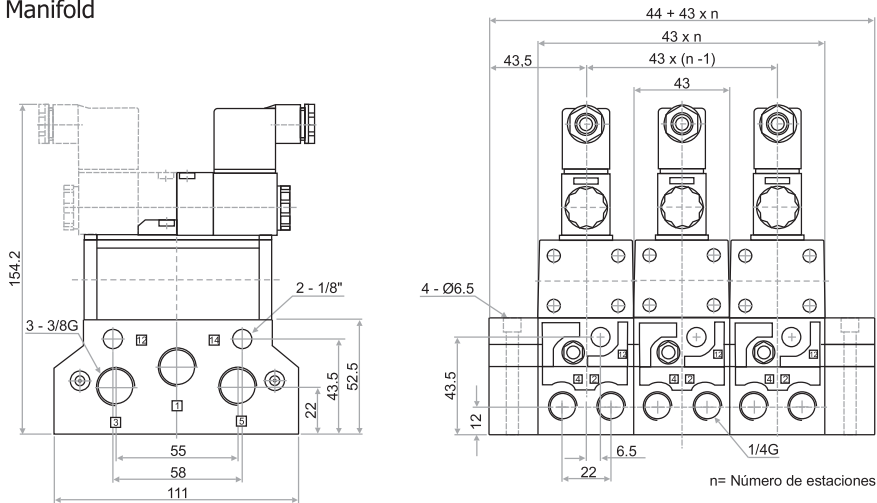
Válvulas ISO 1



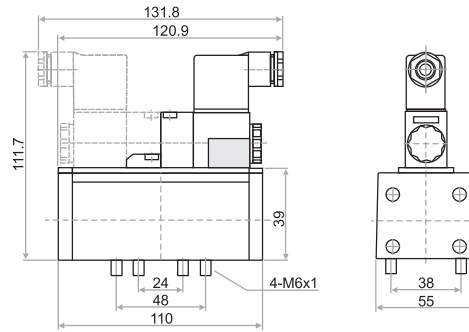
Válvulas ISO 1
 sub-base Individual



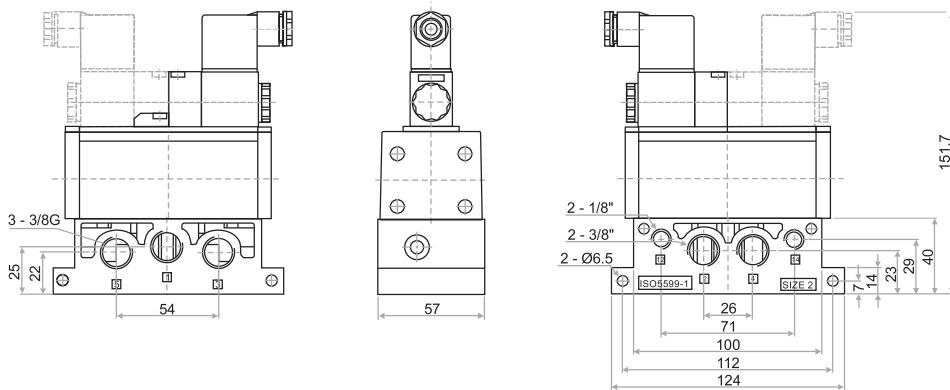
Válvulas ISO 1
 sub-base Manifold



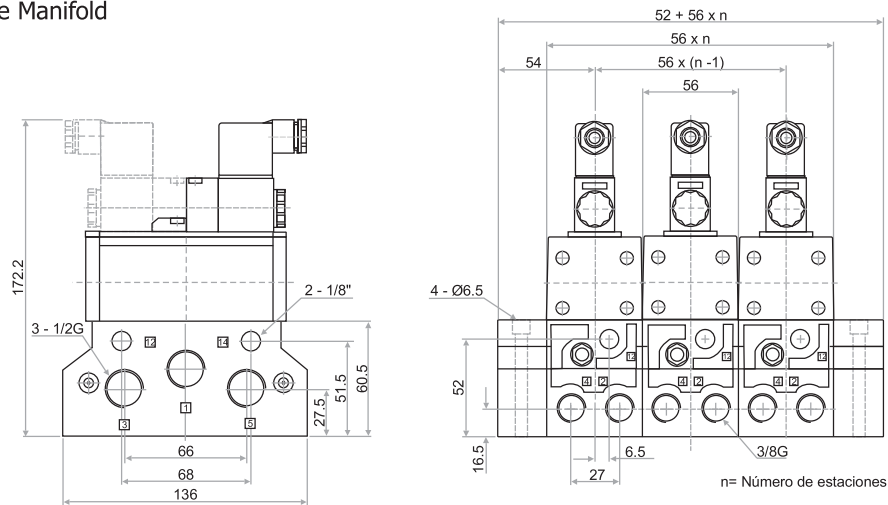
Válvulas **ISO 2**



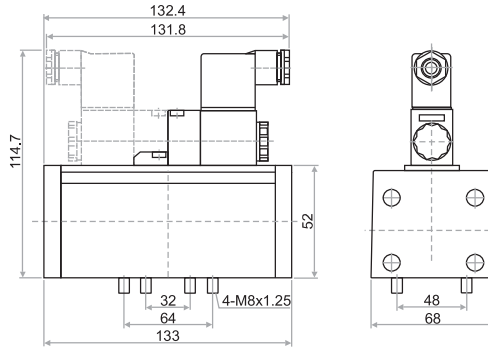
Válvulas **ISO 2**
 sub-base Individual



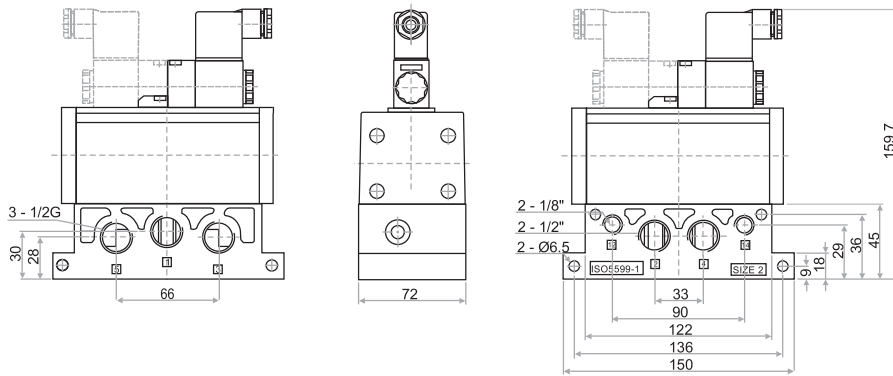
Válvulas **ISO 2**
 sub-base Manifold



Válvulas ISO 3



Válvulas ISO 3
 sub-base Individual



Válvulas ISO 3
 sub-base Manifold

