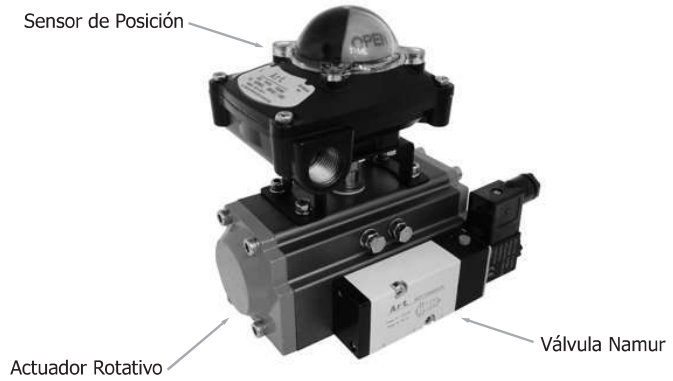


Características

- Indicador visual de posición
- Terminal de conexión multipunto
- Montaje ISO 5211
- Aprobado por
- 2 interruptores de posición SPDT 0° y 90°
- Protección IP67



VALVULAS DE PROCESO

Datos Técnicos

Voltaje:
Max. 250A AC ó DC

Corriente:
0.6A @ 125V-DC
0.3A @ 250V-DC
15A, 1/2HP @ 125/250V-AC

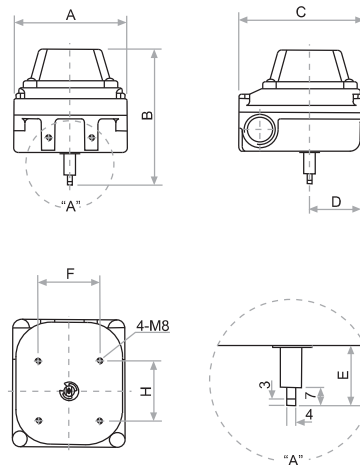
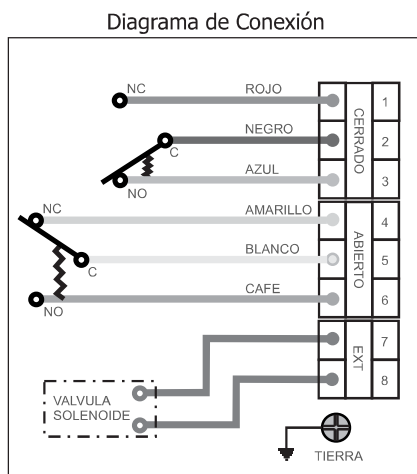
Terminal (Bornera):
8 puntos de conexión

Temperatura de Trabajo:
-25°C a 85°C ~ -13°F a 185°F

Indicador Visual 0 ~ 90°:
Abierto - Amarillo
Cerrado - Rojo

Modelo Standard

Código	Conexión	Consumo	P / Actuador
PASC01	Conduit 1/2"	4 - 20 mA	Cremallera



Referencia	A	B	C	D	E	F
PASC01	88	94	112	44	17	35,4

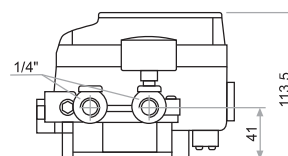
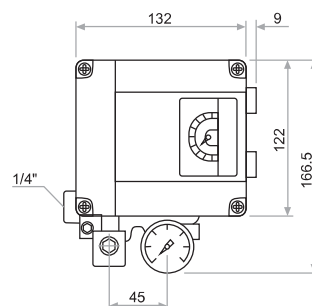
Posicionador electro-neumático de doble efecto que se instala sobre los actuadores rotativos y permite mediante una señal de 4 a 20 mA, obtener posiciones intermedias entre 0 y 90° de giro.

Es utilizado para dar en forma automática desde un PLC diferentes grados de apertura a una válvula de bola, mariposa ó un damper de giro limitado.



Características

Descripción	Valores
Código	PPNA02
Señal de Entrada	4 ~ 20 Ma DC
Impedancia	250 ± 15 Ω
Presión de Entrada	1,4 a 7 Bar ~ 20 a 100 PSI
Angulo de Giro	0 ~ 90°
Conexión	1/4" NPT
Conducto	M20 x 1,5
Protección	IP66 a Prueba de Explosión
Temperatura	-20 a 70 °C ~ -4 a 158 °F
Capacidad de Repetición	± 0.5 %
Material	Aleación de aluminio
Peso	2.8 Kg ~ 6.2 lb



VOLANTE PARA ACTUADORES ROTATIVOS Y VALVULAS

SERIE PAM

Art

Permiten operar en forma manual, válvulas de bola ó mariposa de una manera precisa y suave, por su especial sistema interno de engranajes.

Se pueden instalar entre la válvula y el actuador rotativo como operador manual opcional de la válvula, para ello se debe accionar la palanca lateral del volante y liberarla cuando no se use de forma manual.



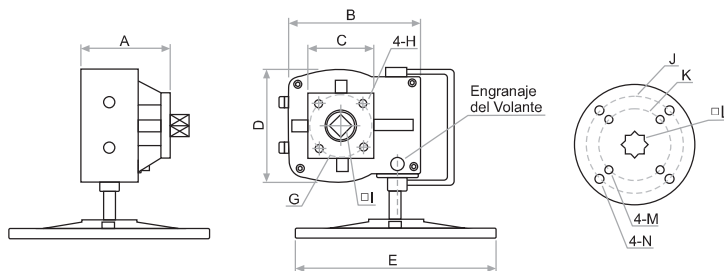
VALVULAS DE PROCESO

Modelos Standard

Código	Torque	Para Actuador
PAM065	150 Nm	PAC032 - PAC052 - PAC063 - PAC075
PAM105	300 Nm	PAC083 - PAC092
PAM160	600 Nm	PAC105 - PAC125
PAM210	1.000 Nm	PAC140 - PAC160

Características

Descripción	Valores
Angulo de Giro	0 ~ 90°
Protección	IP65
Temperatura	-20 a 120 °C ~ -4 a 248 °F
Rango de Ajuste	± 0.5°
Material	Fundición de Hierro
Acabado	Pintura en Poliuretano



Código	A	B	C	D	ØE	ØG	ØH	I	ØJ	ØK	L	M	N
PAM065	100	70	70	90	180	70	10	14	70	50	14	M6	M8
PAM105	118	95	95	125	220	102	12	17	102	70	17	M8	M10
PAM160	125	115	115	140	250	125	12	22	125	102	22	M10	M12
PAM210	162	140	140	190	320	140	12	27	140	102	27	M10	M16

Art

Vál. Proceso-153

