

## FILTROS PARA AIRE

SERIE UF 1/8 - 1/4 - 3/8 - 1/2 - 3/4 - 1 NPT

Art



### Características

- Remueven agua y partículas sólidas mayores de 5 micras
- Vasos transparentes con protector metálico
- Uniones modulares que facilitan la conexión y el mantenimiento

### Datos Técnicos

Fluido:  
Aire comprimido

Remoción de Partículas:  
Miniatura: 5 micrones  
Standard: 40 micrones

Presión de Trabajo:  
Vaso Transparente:  
1,5 a 9 Bar ~ 21 a 128 PSI  
Vaso Metálico:  
1,5 a 15 Bar ~ 21 a 217,5 PSI

Temperatura de Trabajo:  
-20°C a 70°C ~ -4°F a 158°F

### Materiales

Cuerpo : Aluminio  
Vaso (Transparente) : Policarbonato  
Vaso (Metálico) : Aluminio  
Empaques : NBR  
Elemento Filtrante 5m $\mu$  : Polipropileno  
Elemento Filtrante 40m $\mu$  : Bronce Sinterizado

### Filtros Miniatura

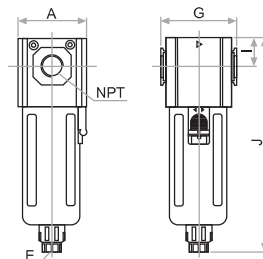
Referencia	NPT	Drenaje	Vaso	Micras	SCFM
UF1011	1/8"	Manual	Transparente	5	20
UF1021	1/4"	Manual	Transparente	5	24

### Filtros Standard

Referencia	NPT	Drenaje	Vaso	Micras	SCFM
UF2021	1/4"	Manual	Transparente / Protector	40	50
UF20212	1/4"	Manual	Metálico	40	50
UF2022	1/4"	Automático	Transparente / Protector	40	50
UF20222	1/4"	Automático	Metálico	40	50
UF2031	3/8"	Manual	Transparente / Protector	40	50
UF20312	3/8"	Manual	Metálico	40	50
UF2032	3/8"	Automático	Transparente / Protector	40	50
UF20322	3/8"	Automático	Metálico	40	50
UF2041	1/2"	Manual	Transparente / Protector	40	60
UF20412	1/2"	Manual	Metálico	40	60
UF2042	1/2"	Automático	Transparente / Protector	40	60
UF20422	1/2"	Automático	Metálico	40	60

### Filtros de Alto Flujo

Referencia	NPT	Drenaje	Vaso	Micras	SCFM
UFR3041	1/2"	Manual	Transparente / Protector	40	100
UFR20412	1/2"	Manual	Metálico	40	100
UFR3042	1/2"	Automático	Transparente / Protector	40	100
UFR30422	1/2"	Automático	Metálico	40	100
UFR3051	3/4"	Manual	Metálico	40	160
UFR3052	3/4"	Automático	Metálico	40	160
UFR3061	1"	Manual	Metálico	40	160
UFR3062	1"	Automático	Metálico	40	160



Tamaño	A	E	G	I	J
Miniatura	40	Ø 6 OD	47	17	110
Standard	53,5	1/8	60	21	164
Alto Flujo (1/2")	64	1/4	80	25	191,5
Alto Flujo (3/4"-1")	88,6	1/4	99	37	256

# FILTROS REMOVEDORES DE ACEITE Y OLORES

SERIE UFA 1/4 - 3/8 - 1/2 - 3/4 - 1 NPT

Art



## Características

- Remueven aceite y partículas sólidas mayores de 0.01 micras
- Visor estándar que indica la vida útil del elemento filtrante
- El elemento filtrante posee una capa interior de carbón activado para adsorción de vapores de aceite
- Vaso con sistema de montaje tipo bayoneta
- Deben instalarse con un prefiltro de partículas para evitar una rápida saturación



## Filtros Removedores de Aceite y Olores

Referencia	NPT	Drenaje	Vaso	Micras	SCFM
UFA20231	1/4"	Semi-Automático	Transparente / Protector	0,01	28
UFA20331	3/8"	Semi-Automático	Transparente / Protector	0,01	28
UFA20431	1/2"	Semi-Automático	Transparente / Protector	0,01	28

## Filtros Removedores de Aceite y Olores - Alto Flujo

Referencia	NPT	Drenaje	Vaso	Micras	SCFM
UFA30532	3/4"	Semi-Automático	Transparente / Protector	0,01	60
UFA30632	1"	Semi-Automático	Transparente / Protector	0,01	60

Nota: El flujo en SCFM esta calculado con una caída de presión de 7 PSI

## Datos Técnicos

Fluido:

Aire comprimido

Absorción de Partículas:

0,01 Micrones

Presión de Trabajo:

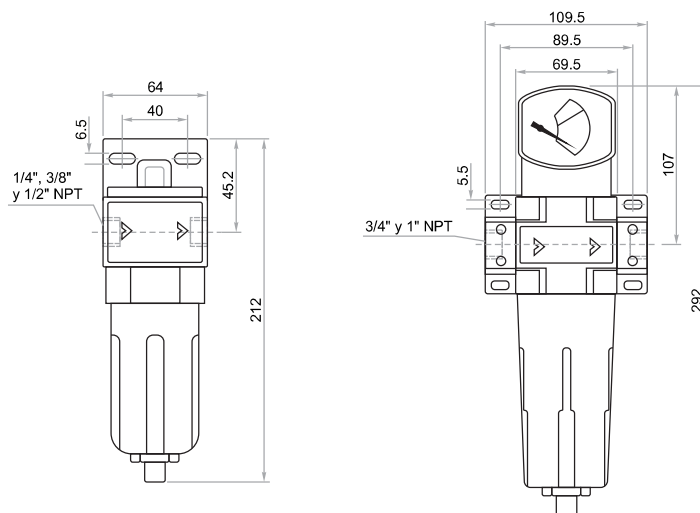
0,5 a 10 Bar ~ 7 a 145 PSI

Temperatura de Trabajo:

0°C a 60°C ~ 32°F a 140°F

## Materiales

- Cuerpo : Aluminio  
 Vaso : Policarbonato  
 Empaques : Nitrilo y Neopreno  
 Elemento Filtrante : Fibra sintética y Carbón activado



MANTENIMIENTO F.R.L.