



Características

- La manguera en espiral posee una excelente retracción para volver a su estado original
- Durable, ligera, resistente a la abrasión y químicos
- Ideal en aplicaciones a baja temperatura ambiental
- Aplicable en robótica, sistemas neumáticos, herramientas, vacío, instrumentación, etc.

Manguera en Espiral - Milimétricas

Referencia	OD	ID	Conexión	Longitud	Color
ME206055	6 mm	4 mm	1/4"	5 mt.	Azul
ME206105	6 mm	4 mm	1/4"	10 mt.	Azul
ME208055	8 mm	5 mm	1/4"	5 mt.	Azul
ME208105	8 mm	5 mm	1/4"	10 mt.	Azul
ME210055	10 mm	6.5 mm	3/8"	5 mt.	Azul

Datos Técnicos

Fluido:
Aire comprimido

Presión de Trabajo:
-1 a 10 Bar ~ -14,7 a 150 PSI

Temperatura de Trabajo:
0°C a 60°C ~ 32°F a 140°F

Manguera en Espiral - En Pulgadas

Referencia	OD	ID	Conexión	Longitud	Color
ME102076	0.375"	1/4"	1/4"	7 mt.	Amarillo
ME103076	0.463"	3/8"	3/8"	7 mt.	Amarillo

BALANCEADORES Y MANGUERA EN ESPIRAL

SERIE MB / MEZ

Ar.t

Características

- Retracción automática
- Especiales para herramientas neumáticas y eléctricas en puntos de producción en serie
- Permite ensamblar únicamente el balanceador MB01 y MB03 con la manguera en espiral para las aplicaciones neumáticas
- Evita las herramientas en el piso previniendo accidentes

Balanceador

Manguera en espiral



Balanceadores

Referencia	Capacidad	Long. Cable	Peso
MB01	0,4 ~ 1 Kg	1.600 mm	630 gr
MB03	2 ~ 3 Kg	1.600 mm	790 gr
MB06	4 ~ 6 Kg	2.500 mm	3.000 gr

Manguera en espiral

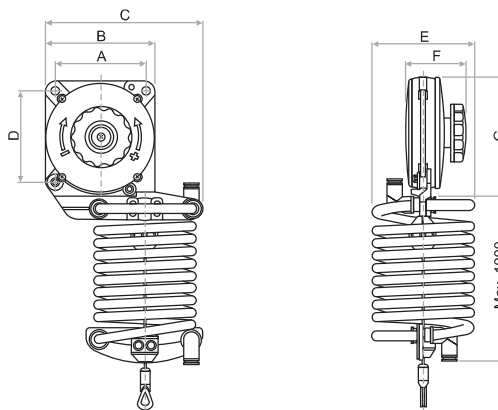
Referencia	Ø Manguera	Longitud	Color
MEZ210015	10 mm	1 mt.	Azul

Datos Técnicos

Fluido:
Aire comprimido

Presión de Trabajo:
-1 a 10 Bar ~ -14,7 a 150 PSI

Temperatura de Trabajo:
-20°C a 80°C ~ -4°F a 176°F



Materiales

Cuerpo : Aluminio
Cable : Acero Inox.
Manguera : Poliuretano

Referencia	A	B	C	D	E	F	G
MB01	93	113	160	93	105	60	113
MB03	93	113	160	93	105	60	113
MB06	162,5	192	-	162,5	-	99,5	192



Características

- Versión en caja cerrada
- La manguera se retrae automáticamente
- Evita las mangueras en el piso previniendo accidentes
- Especial para aplicaciones en herramientas neumáticas y puntos de soplado

Modelos Standard

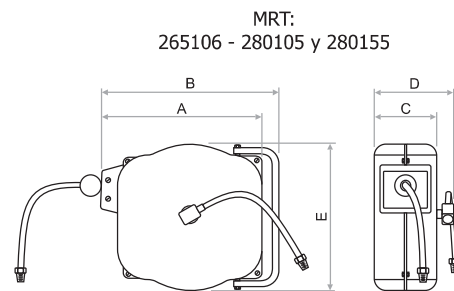
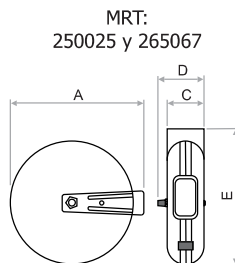
Referencia	Ø Interior Mang.	Conexión	Long. Manguera	Color Manguera	Máx. Presión
MRT250025	5 mm	1/4"	2 mts.	Azul	100 PSI
MRT265067	6,5 mm	1/4"	6 mts.	Naranja	100 PSI
MRT265106	6,5 mm	1/4"	10 mts.	Amarilla	220 PSI
MRT280105	8 mm	1/4"	10 mts.	Azul	220 PSI
MRT280155	8 mm	1/4"	15 mts.	Azul	220 PSI

Datos Técnicos

Fluido:
Aire comprimido

Presión de Trabajo a 23°C:
5 mm: 8 Bar ~ 116 PSI
6,5 y 8 mm: 15 Bar ~ 220 PSI

Temperatura de Trabajo:
-5°C a 60°C ~ 23°F a 140°F



Referencia	A	B	C	D	E	Peso
MRT250025	130	-	55	87	185	1,0 Kg
MRT265067	220	-	66	82	220	1,4 Kg
MRT265106	270	320	120	142	282	8,0 Kg
MRT280105	345	380	121	170	325	9,0 Kg
MRT280155	345	380	121	170	325	9,0 Kg

MANGUERAS