

REGULADORES DE PRECISION

SERIE URE 1/4 NPT

Art



Regulador,
Manómetro y Soporte



Características

- Reguladores de alta precisión para uso en laboratorio y sistemas de medición
- Con sistema de alivio continuo a la atmósfera, que protege el sistema de una sobrepresión
- Gran sensibilidad a los cambios del sistema y rápida respuesta

Datos Técnicos

Fluido:
Aire comprimido

Presión de Trabajo:

Baja Presión:
0,05 a 4 Bar ~ 1 a 60 PSI
Alta Presión:
0,2 a 10 Bar ~ 3 a 150 PSI

Temperatura de Trabajo:
-5°C a 60°C ~ 23°F a 140°F

Conexión / Manómetro:
1/4 NPT

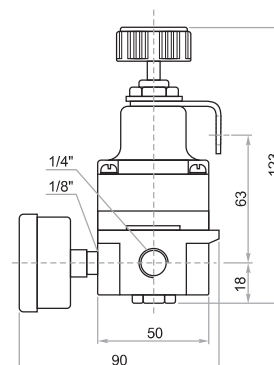
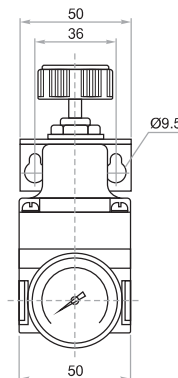
Repetibilidad:
±0.5%

Materiales

Cuerpo : Aluminio
Perilla : Resina Acetálica
Empaques : Nitrilo

Regulador de Precisión

Referencia	NPT	Rango	Ajuste	SCFM
URE2021	1/4"	1 - 60 #	Perilla	12
URE2022	1/4"	3 - 150 #	Perilla	12



MANTENIMIENTO
F.R.L.

REGULADORES DE ALTA PRESION

SERIE URH 1/4 - 3/8 - 1/2 - 3/4 - 1 NPT

Art



Regulador y Manómetro



Características

- Especial para soplandoras de plástico en aplicaciones PET
- Con sistema de alivio standard a la atmósfera, que protege el sistema de una sobrepresión
- Con bloqueo de seguridad
- Manómetro integrado

Regulador de Alta Presión

Referencia	NPT	Rango	Ajuste	SCFM
URH202	1/4"	7 - 500 #	Perilla	48
URH203	3/8"	7 - 500 #	Perilla	55
URH204	1/2"	7 - 500 #	Perilla	63
URH305	3/4"	7 - 500 #	Perilla	155
URH306	1"	7 - 500 #	Perilla	155

Datos Técnicos

Fluido:

Aire comprimido

Presión de Trabajo:

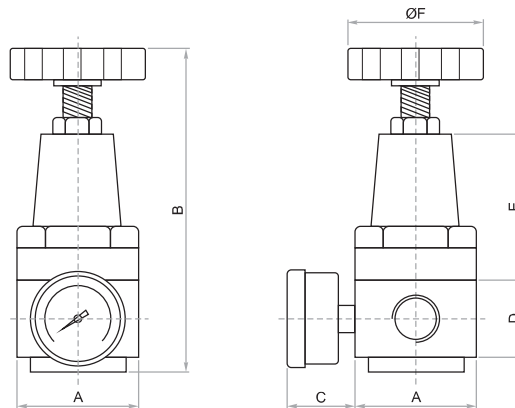
0,5 a 34,4 Bar ~ 7 a 500 PSI

Temperatura de Trabajo:

-5°C a 50°C ~ 23°F a 122°F

Conexión / Manómetro:

1/4 NPT



Materiales

Cuerpo : Aluminio
 Perilla : Resina Acetálica
 Empaques : Nitrilo

NPT	A	B	C	D	E	F
1/4"	55	150	36	34	64	60
3/8"	55	150	36	34	64	60
1/2"	55	150	36	34	64	60
3/4"	80	235	32	45	91	95
1"	80	235	32	45	91	95