

## VALVULAS DE ASIENTO INCLINADO - 2/2

SERIE PII CUERPO EN ACERO INOXIDABLE 1/2 - 3/4 - 1 - 1 1/2 - 2 NPT

Art



### Características

- Válvulas accionadas por un pistón neumático
- Normalmente cerrada
- Adecuada para fluidos contaminados
- Vacío hasta un máximo del 90%
- Cierre amortiguado
- Elevado caudal de paso con mínima caída de presión



### Datos Técnicos

Fluido:  
Gases y Líquidos agresivos

Presión del Piloto:  
4,8 a 10 Bar ~ 69,6 a 145 PSI

Temperatura del Fluido:  
-20°C a 180°C ~ -4°F a 356°F

Temperatura Ambiente:  
-10°C a 60°C ~ 14°F a 140°F

- Indicador visual
- Operación como simple efecto con válvula 3/2
- El actuador puede rotar 360°
- Superficie lisa repelente de la suciedad
- Para aplicaciones en las que no se permita la electricidad, inflamables o explosivos

### ALGUNAS APLICACIONES

- Dosificación
- Sistemas de control de agua caliente y vapor
- Máquinas de lavado industrial
- Industria petroquímica
- Sistemas de filtros de polvo
- Dosificación de agua en plantas de preparación de hormigón
- Tratamiento de aguas residuales

### Materiales

#### Válvula

Cuerpo  
1/2" a 1" : Acero Inoxidable 316L  
1,1/2" a 2" : Acero Inoxidable 304  
Sellos : Teflón

Partes Internas : Acero Inoxidable

Actuador : PA6  
: NBR

#### Cuerpo en Acero Inoxidable

Referencia	NPT	Presión de Trabajo	Presión del Actuador	Ø mm	CV
PII04	1/2	0 ~ 232 PSI	62 PSI	15	5,62
PII05	3/4	0 ~ 232 PSI	60 PSI	20	11,70
PII06	1	0 ~ 232 PSI	72 PSI	25	23,40
PII08	1 1/2	0 ~ 100 PSI	43,5 PSI	40	44,46
PII10	2	0 ~ 80 PSI	43,5 PSI	50	64,35

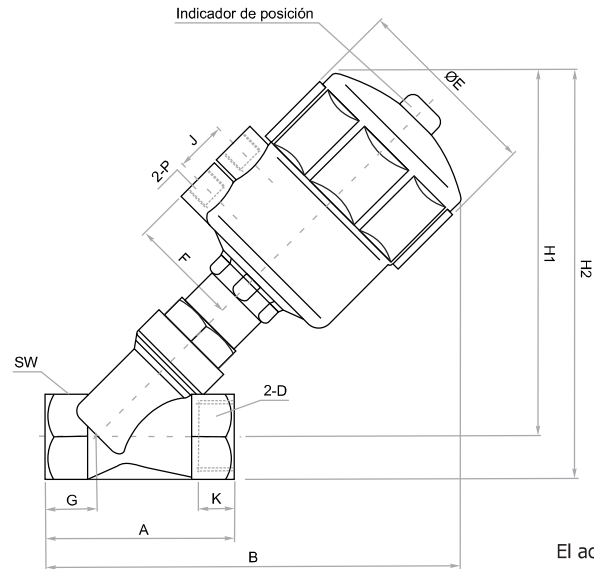
Nota: 1/2", 3/4" y 1" se pueden operar directamente con una válvula 3/2  
1 1/2" y 2" se pueden operar directamente con una válvula 3/2 ó Namur 5/2

# VALVULAS DE ASIENTO INCLINADO - 2/2

SERIE PII CUERPO EN ACERO INOXIDABLE 1/2 - 3/4 - 1 - 1 1/2 - 2 NPT

**Art**

VALVULAS DE PROCESO

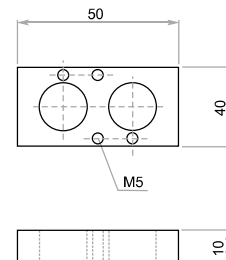


D (NPT)	A	B	ØE	F	G	H1	H2	J	K	P	SW
1/2	68	162	66	44	22,5	140	153	24	12	1/4"	27
3/4	78	200	82	51	27	172	189	24	14	1/4"	33
1	90	221	102	60	28	193	213	24	14	1/4"	40
1 1/2	117	190.5	66	44	39	180	207.5	24	18	1/4"	55
2	145	233	82	51	46	218	253	24	22	1/4"	70

## Placa de Montaje Namur

### Características

- La placa de montaje esta diseñada para acoplar la válvula Namur directamente al actuador
- Permite eliminar algunos accesorios adicionales en la instalación, como racores y mangueras, facilitando su montaje



Código	Descripción	Material
PIPNN01	Placa de montaje Namur	Aluminio y sellos en NBR

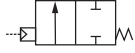
**Art**

Vál. Proceso-131

## VALVULAS DE ASIENTO INCLINADO - 2/2

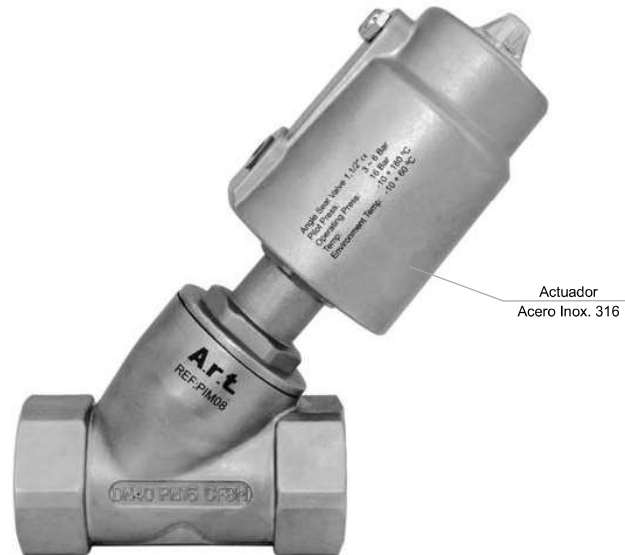
SERIE PIM CUERPO Y ACTUADOR EN ACERO INOXIDABLE 1/2 - 3/4 - 1 - 1 1/2 - 2 NPT

Art



### Características

- Válvulas accionadas por un pistón neumático
- Normalmente cerrada
- Adecuada para fluidos contaminados
- Vacío hasta un máximo del 90%
- Cierre amortiguado
- Elevado caudal de paso con mínima caída de presión



### Datos Técnicos

Fluido:  
Gases y Líquidos agresivos

Presión del Piloto:  
4,8 a 10 Bar ~ 69,6 a 145 PSI

Temperatura del Fluido:  
-10°C a 180°C ~ 14°F a 356°F

Temperatura Ambiente:  
-10°C a 60°C ~ 14°F a 140°F

- Indicador visual
- Operación como simple efecto con válvula 3/2
- El actuador puede rotar 360°
- Superficie lisa repelente de la suciedad
- Para aplicaciones en las que no se permita la electricidad, inflamables o explosivos

### ALGUNAS APLICACIONES

- Dosificación
- Sistemas de control de agua caliente y vapor
- Máquinas de lavado industrial
- Industria petroquímica
- Sistemas de filtros de polvo
- Dosificación de agua en plantas de preparación de hormigón
- Tratamiento de aguas residuales

### Materiales

#### Válvula

Cuerpo : Acero Inoxidable 316  
Sellos : Teflón  
Partes Internas : Acero Inoxidable

#### Actuador

Cuerpo : Acero Inoxidable 316  
Sellos : NBR

### Cuerpo de la Válvula en Acero Inoxidable 316

Referencia	NPT	Presión de Trabajo	Presión del Actuador	Ø mm	CV
PIM04	1/2	0 ~ 232 PSI	43,5 PSI	13	5
PIM05	3/4	0 ~ 150 PSI	43,5 PSI	18	10
PIM06	1	0 ~ 150 PSI	43,5 PSI	22	22
PIM08	1 1/2	0 ~ 100 PSI	43,5 PSI	35	50
PIM10	2	0 ~ 80 PSI	43,5 PSI	45	65

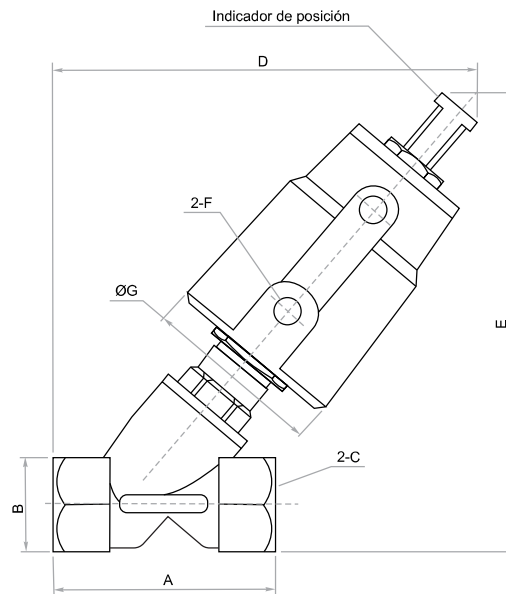
Nota: Estas válvulas se pueden operar directamente con una válvula 3/2 ó 5/2

## VALVULAS DE ASIENTO INCLINADO - 2/2

SERIE PIM CUERPO Y ACTUADOR EN ACERO INOXIDABLE 1/2 - 3/4 - 1 - 1 1/2 - 2 NPT

**Art**

VALVULAS  
DE PROCESO



C (NPT)	A	B	D	E	F	ØG
1/2	68,5	27	140	150	G1/8"	60,5
3/4	75	32	143	155	G1/8"	60,5
1	90	39	174,5	189,5	G1/8"	77
1 1/2	117	55	190,5	207,5	G1/8"	77
2	145	70	233	253	G1/4"	98

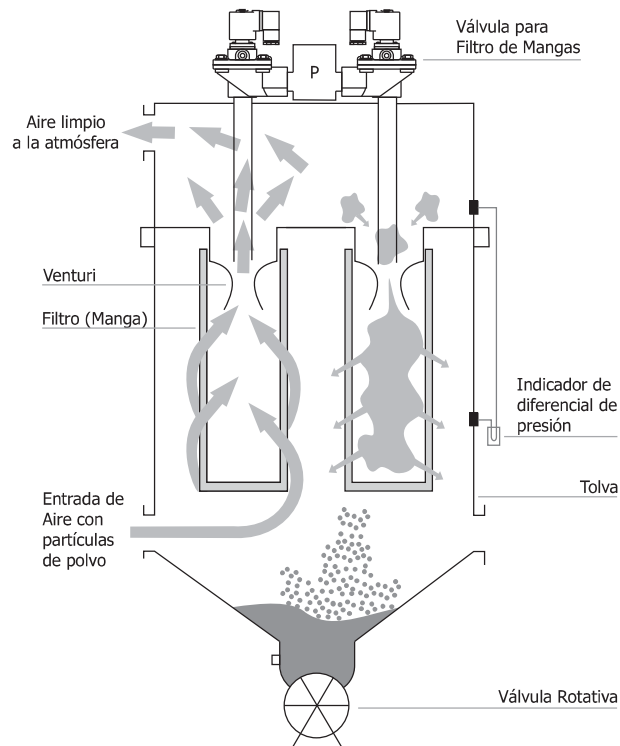
**Art**

Vál. Proceso-133

### Colectores de Polvo

El aire que contiene un polvo fino pasa a través de la bolsa filtrante, el polvo permanece fuera de la bolsa y el aire limpio es expulsado a la atmósfera.

El sistema de control debe ofrecer aire comprimido en forma inversa continuamente para expulsar el polvo que se adhiere a la superficie de la bolsa, y provocar la caída de polvo en la tolva que debe salir a través de la válvula rotativa.



Estas válvulas están especialmente diseñadas para aplicaciones de soplado de filtros de mangas, su estructura interna en forma de L proporciona un gran caudal.

Algunas de sus aplicaciones son:

filtración de polvo, Incinerador de gases residuales, plantas de trituración, mezclado, tamizado, molinos de papel, envasado, industria de teñidos, Plantas fertilizadoras, químicas, aserraderos, etc.