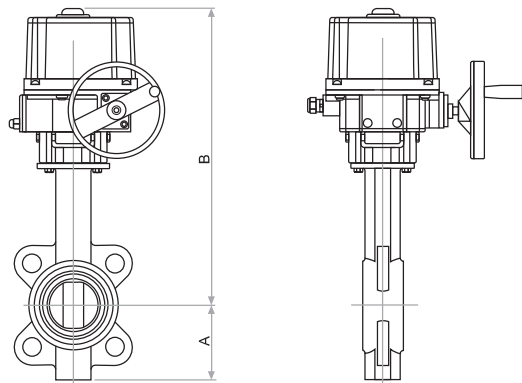


**Características**

- Válvula Mariposa Pag. **Vál. Proceso-168**
- Actuador Rotativo Pag. **Vál. Proceso-156**



**Válvula Mariposa en Hierro y Disco en Acero Inox. 316 con Actuador Eléctrico Rotativo**

Referencia	Conexión	A	B	Voltaje	Actuador	Torque
PMAE100502	2"	57	306	24 VDC	PAE0502	50 Nm
PMAE100504	2"	57	306	110 VAC	PAE0504	50 Nm
PMAE100505	2"	57	306	220 VAC	PAE0505	50 Nm
PMAE140502	3"	82	323	24 VDC	PAE0502	50 Nm
PMAE140504	3"	82	323	110 VAC	PAE0504	50 Nm
PMAE140505	3"	82	323	220 VAC	PAE0505	50 Nm
PMAE180804	4"	100	372	110 VAC	PAE0804	80 Nm
PMAE180805	4"	100	372	220 VAC	PAE0805	80 Nm
PMAE222004	6"	126	461	110 VAC	PAE2004	200 Nm
PMAE222005	6"	126	461	220 VAC	PAE2005	200 Nm
PMAE264004	8"	162	557	110 VAC	PAE4004	400 Nm
PMAE264005	8"	162	557	220 VAC	PAE4005	400 Nm
PMAE304004	10"	193	589	110 VAC	PAE4004	400 Nm
PMAE304005	10"	193	589	220 VAC	PAE4005	400 Nm