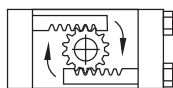


## VALVULA MARIPOSA CON ACTUADOR ROTATIVO TIPO CREMALLERA

SERIE PMAC 2" - 3" - 4" - 6" - 8" - 10" - 12" - 14" - 16" - 18"

Art



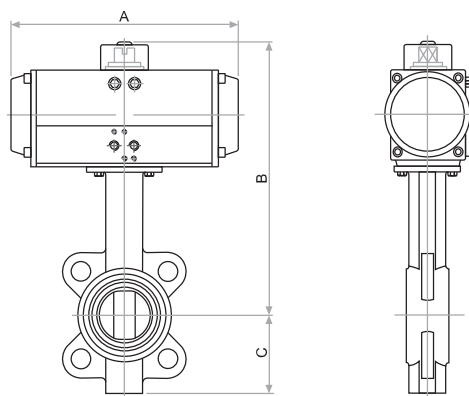
Tipo Cremallera

Tornillo de regulación del ángulo de giro



### Características

- Válvula Mariposa Pag. [Vál. Proceso-168](#)
- Actuador Rotativo Pag. [Vál. Proceso-144](#)



### Válvula Mariposa en Hierro y Disco en Acero Inox. 316 con Actuador Rotativo de Doble Efecto

Referencia	Conexión	A	B	C	Actuador	Torque 6 bar
PMAC10063	2"	190	251	57	PAC063	44 Nm
PMAC14063	3"	190	268	82	PAC063	44 Nm
PMAC14075	3"	207	279,5	82	PAC075	71 Nm
PMAC18075	4"	207	300,5	100	PAC075	71 Nm
PMAC18083	4"	213	310	100	PAC083	89 Nm
PMAC22083	6"	213	331	126	PAC083	89 Nm
PMAC22092	6"	258	339	126	PAC092	136 Nm
PMAC26105	8"	267	393	162	PAC105	204 Nm
PMAC26125	8"	340	415	162	PAC125	350 Nm
PMAC30125	10"	340	447	193	PAC125	350 Nm
PMAC30140	10"	414	463,5	193	PAC140	526 Nm
PMAC34140	12"	476	509,5	236,5	PAC140	526 Nm
PMAC34160	12"	414	535	236,5	PAC160	802 Nm
PMAC42160	14"	476	585	267	PAC160	802 Nm
PMAC46190	16"	515	660	298,6	PAC190	1.292 Nm
PMAC50210	18"	580	707	318	PAC210	1.776 Nm