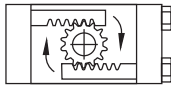


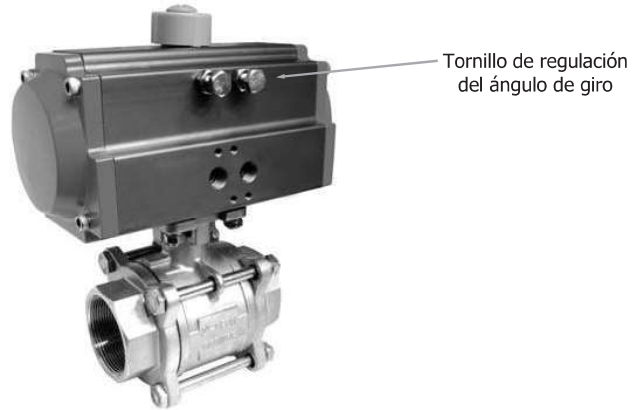
VALVULA DE BOLA CON ACTUADOR ROTATIVO TIPO CREMALLERA

SERIE PBAC 1/4 - 3/8 - 1/2 - 3/4 - 1 - 1 1/2 - 2 - 2 1/2 - 3 NPT

Art



Tipo Cremallera



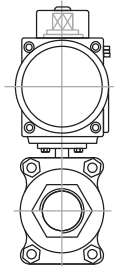
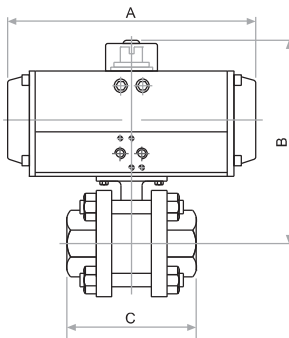
Tornillo de regulación del ángulo de giro

Características

- Válvula de Bola Pag. [Vál. Proceso-164](#)
- Actuador Rotativo Pag. [Vál. Proceso-144](#)

Válvula de Bola de 3 Piezas en Acero Inox. 316 con Actuador Rotativo de Doble Efecto

Referencia	Conexión	A	B	C	Actuador	Torque 6 Bar
PBAC02032	1/4"	110	107,5	75	PAC032	9 Nm
PBAC03032	3/8"	110	108,5	75	PAC032	9 Nm
PBAC04032	1/2"	110	108,5	75	PAC032	9 Nm
PBAC04040	1/2"	126	122	75	PAC040	17 Nm
PBAC05040	3/4"	126	125	80	PAC040	17 Nm
PBAC05052	3/4"	143	138,5	80	PAC052	25 Nm
PBAC06040	1"	126	133	90	PAC040	17 Nm
PBAC06052	1"	143	146,5	90	PAC052	25 Nm
PBAC08063	1 1/2"	190	175	120	PAC063	44 Nm
PBAC08075	1 1/2"	207	186,5	120	PAC075	71 Nm
PBAC10063	2"	190	183,5	140	PAC063	44 Nm
PBAC10075	2"	207	195	140	PAC075	71 Nm
PBAC12083	2 1/2"	213	233	173	PAC083	89 Nm
PBAC12092	2 1/2"	258	241	173	PAC092	136 Nm
PBAC14083	3"	213	240	186	PAC083	89 Nm
PBAC14092	3"	258	248	186	PAC092	136 Nm



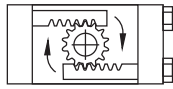
Válvula de Bola de 3 Piezas en Acero Inox. 316 con Actuador Rotativo de Simple Efecto

Referencia	Conexión	A	B	C	Actuador	Torque 6 bar
PBACS02040	1/4"	126	121	75	PACS040	12 Nm
PBACS03040	3/8"	126	122	75	PACS040	12 Nm
PBACS04052	1/2"	143	135,5	75	PACS052	17 Nm
PBACS05063	3/4"	190	154,5	80	PACS063	30 Nm
PBACS06063	1"	190	162,5	90	PACS063	30 Nm
PBACS08083	1 1/2"	213	196	120	PACS083	62 Nm
PBACS10092	2"	258	212,5	140	PACS092	101 Nm
PBACS12105	2 1/2"	267	257	173	PACS105	137 Nm
PBACS14125	3"	340	286	186	PACS125	231 Nm

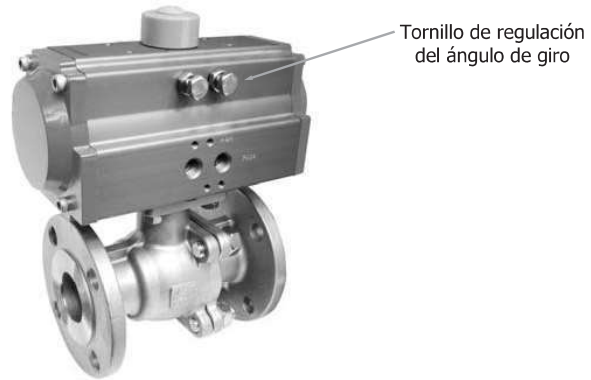
VALVULA DE BOLA FLANCHADA CON ACTUADOR TIPO CREMALLERA

SERIE PBFC / PBFIA 1 - 1 1/2 - 2 - 2 1/2 - 3 - 4 NPT

Art



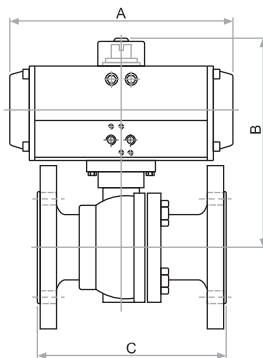
Tipo Cremallera



Características

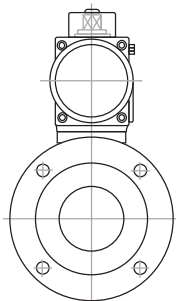
- Válvula de Bola Flanchada Pag. [Vál. Proceso-165](#)
- Actuador Rotativo Pag. [Vál. Proceso-144](#)

Válvula de Bola Flanchada en Acero al Carbón con Actuador Rotativo de Doble Efecto



Referencia	Conexión	A	B	C	Actuador	Torque 6 Bar
PBFC06040	1"	126	136	140	PAC040	17 Nm
PBFC06052	1"	143	147	140	PAC052	25 Nm
PBFC08063	1 1/2"	190	189,5	165	PAC063	44 Nm
PBFC08075	1 1/2"	207	194,5	165	PAC075	71 Nm
PBFC10063	2"	190	198	203	PAC063	44 Nm
PBFC10075	2"	207	202	203	PAC075	71 Nm
PBFC12083	2 1/2"	213	221,5	222	PAC083	89 Nm
PBFC12092	2 1/2"	258	229,5	222	PAC092	136 Nm
PBFC14083	3"	213	229	241	PAC083	89 Nm
PBFC14092	3"	258	237	241	PAC092	136 Nm
PBFC18105	4"	267	263	305	PAC105	204 Nm
PBFC18125	4"	340	285	305	PAC125	350 Nm

Válvula de Bola Flanchada en Acero Inoxidable 316 con Actuador Rotativo de Doble Efecto



Referencia	Conexión	A	B	C	Actuador	Torque 6 Bar
PBFIA06040	1"	126	136	140	PAC040	17 Nm
PBFIA06052	1"	143	147	140	PAC052	25 Nm
PBFIA08063	1 1/2"	190	189,5	165	PAC063	44 Nm
PBFIA08075	1 1/2"	207	194,5	165	PAC075	71 Nm
PBFIA10063	2"	190	198	203	PAC063	44 Nm
PBFIA10075	2"	207	202	203	PAC075	71 Nm
PBFIA12083	2 1/2"	213	221,5	222	PAC083	89 Nm
PBFIA12092	2 1/2"	258	229,5	222	PAC092	136 Nm
PBFIA14083	3"	213	229	241	PAC083	89 Nm
PBFIA14092	3"	258	237	241	PAC092	136 Nm
PBFIA18105	4"	267	263	305	PAC105	204 Nm
PBFIA18125	4"	340	285	305	PAC125	350 Nm