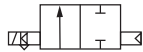
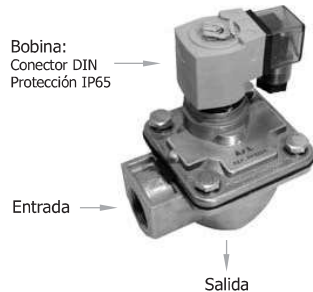


VALVULAS SOLENOIDES PARA FILTROS DE MANGAS

SERIE PFS 1/2 - 3/4 - 1 - 1 1/2 - 2 - 2 1/2 - 3 NPT

Art



Características

- Válvulas de accionamiento eléctrico para limpieza de filtros de mangas ó colectores de polvo
- Gran caudal
- Mínimas piezas móviles de larga duración
- Bobina con conector DIN intercambiable manualmente sin necesidad de herramientas

Datos Técnicos

Fluido:
Aire y Gases neutros

Presión de Trabajo:
3 a 8 Bar ~ 42 a 116 PSI

Presión Diferencial
Requerida
entre la entrada y la salida:
0,4 Bar ~ 5,8 PSI

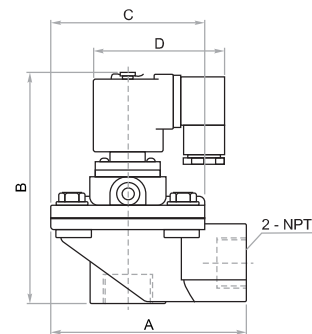
Temperatura:
-5°C a 55°C ~ 23°F a 131°F

Materiales

Cuerpo : Aluminio
Diafragma : NBR

Cuerpo en Aluminio

| Referencia | NPT | Presión de Trabajo | Voltaje | Orificio | CV |
|------------|--------|--------------------|---------|----------|-----|
| PFS042 | 1/2" | 42 ~ 116 PSI | 24 VDC | 15 | 9 |
| PFS044 | 1/2" | 42 ~ 116 PSI | 120 VAC | 15 | 9 |
| PFS045 | 1/2" | 42 ~ 116 PSI | 220 VAC | 15 | 9 |
| PFS052 | 3/4" | 42 ~ 116 PSI | 24 VDC | 20 | 14 |
| PFS054 | 3/4" | 42 ~ 116 PSI | 120 VAC | 20 | 14 |
| PFS055 | 3/4" | 42 ~ 116 PSI | 220 VAC | 20 | 14 |
| PFS062 | 1" | 42 ~ 116 PSI | 24 VDC | 25 | 23 |
| PFS064 | 1" | 42 ~ 116 PSI | 120 VAC | 25 | 23 |
| PFS065 | 1" | 42 ~ 116 PSI | 220 VAC | 25 | 23 |
| PFS082 | 1 1/2" | 42 ~ 116 PSI | 24 VDC | 35 | 51 |
| PFS084 | 1 1/2" | 42 ~ 116 PSI | 120 VAC | 35 | 51 |
| PFS085 | 1 1/2" | 42 ~ 116 PSI | 220 VAC | 35 | 51 |
| PFS102 | 2" | 42 ~ 116 PSI | 24 VDC | 50 | 88 |
| PFS104 | 2" | 42 ~ 116 PSI | 120 VAC | 50 | 88 |
| PFS105 | 2" | 42 ~ 116 PSI | 220 VAC | 50 | 88 |
| PFS122 | 2 1/2" | 42 ~ 116 PSI | 24 VDC | 62 | 106 |
| PFS124 | 2 1/2" | 42 ~ 116 PSI | 120 VAC | 62 | 106 |
| PFS125 | 2 1/2" | 42 ~ 116 PSI | 220 VAC | 62 | 106 |
| PFS142 | 3" | 42 ~ 116 PSI | 24 VDC | 76 | 167 |
| PFS144 | 3" | 42 ~ 116 PSI | 120 VAC | 76 | 167 |
| PFS145 | 3" | 42 ~ 116 PSI | 220 VAC | 76 | 167 |

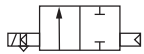
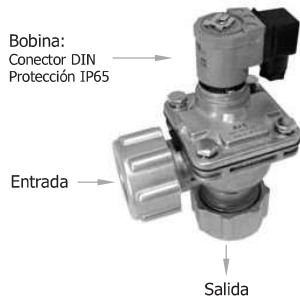


| Conexión | A | B | C | D |
|----------|-------|-----|--------|----|
| 1/2" | 101.5 | 124 | Ø 93 | 70 |
| 3/4" | 105 | 124 | □ 82.5 | 70 |
| 1" | 105 | 124 | □ 82.5 | 70 |
| 1 1/2" | 121 | 142 | Ø 112 | 70 |
| 2" | 204 | 202 | Ø 185 | 70 |
| 2 1/2" | 210 | 222 | Ø 155 | 70 |
| 3" | 230.5 | 245 | Ø 200 | 70 |

VALVULAS SOLENOIDES PARA FILTROS DE MANGAS

SERIE PFST Ø 35 - Ø 50

Art



Características

- Válvulas de accionamiento eléctrico para limpieza de filtros de mangas ó colectores de polvo
- Gran caudal
- Mínimas piezas móviles de larga duración
- Bobina con conector DIN intercambiable manualmente sin necesidad de herramientas

Datos Técnicos

Fluido:
Aire y Gases neutros

Presión de Trabajo:
3 a 8 Bar ~ 42 a 116 PSI

Presión Diferencial
Requerida
entre la entrada y la salida:
0,4 Bar ~ 5,8 PSI

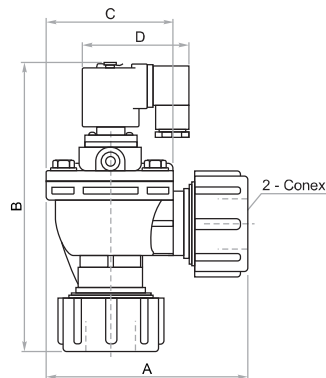
Temperatura:
-5°C a 55°C ~ 23°F a 131°F

Materiales

Cuerpo : Aluminio
Diafragma : NBR

Cuerpo en Aluminio Con Tuercas Para Tubo

| Referencia | Conexión | Presión de Trabajo | Voltaje | Orificio | CV |
|------------|----------|--------------------|---------|----------|----|
| PFST252 | Ø 35 | 42 ~ 116 PSI | 24 VDC | 25 | 23 |
| PFST254 | Ø 35 | 42 ~ 116 PSI | 120 VAC | 25 | 23 |
| PFST255 | Ø 35 | 42 ~ 116 PSI | 220 VAC | 25 | 23 |
| PFST452 | Ø 50 | 42 ~ 116 PSI | 24 VDC | 45 | 51 |
| PFST454 | Ø 50 | 42 ~ 116 PSI | 120 VAC | 45 | 51 |
| PFST455 | Ø 50 | 42 ~ 116 PSI | 220 VAC | 45 | 51 |



| Conexión | A | B | C | D |
|----------|-----|-----|--------|----|
| Ø 35 | 127 | 185 | □ 82,5 | 70 |
| Ø 50 | 176 | 236 | Ø 126 | 70 |

Repuestos Para series PFS y PFST

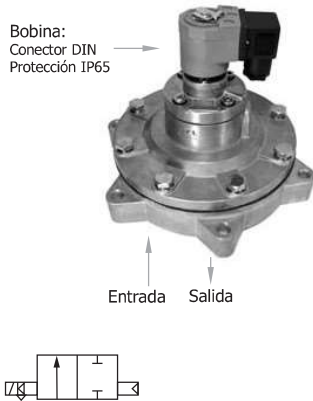
| Referencia | Descripción | Consumo |
|------------|---|---------|
| PFB2 | Bobina 24 DC | 17 W |
| PFB4 | Bobina 120 AC | 25 VA |
| PFB5 | Bobina 220 AC | 25 VA |
| PFBE2 | Bobina a prueba de explosión 24 DC | 15 W |
| PFBE4 | Bobina a prueba de explosión 120 AC | 13 VA |
| PFBE5 | Bobina a prueba de explosión 220 AC | 13 VA |
| PFD04 | Diafragma para válvulas de 1/2" NPT | |
| PFD06 | Diafragma para válvulas de 3/4" y 1" NPT y Ø 35 | |
| PFD08 | Diafragma para válvulas de 1 1/2" NPT y Ø 50 | |
| PFD12 | Diafragma para válvulas de 2" y 2 1/2" NPT | |
| PFD14 | Diafragma para válvulas de 3" NPT | |

VALVULAS DE PROCESO

VALVULAS SOLENOIDES EN LINEA PARA FILTROS DE MANGAS

SERIE PFSL Ø 62.5 - Ø 76 - Ø 90

Art



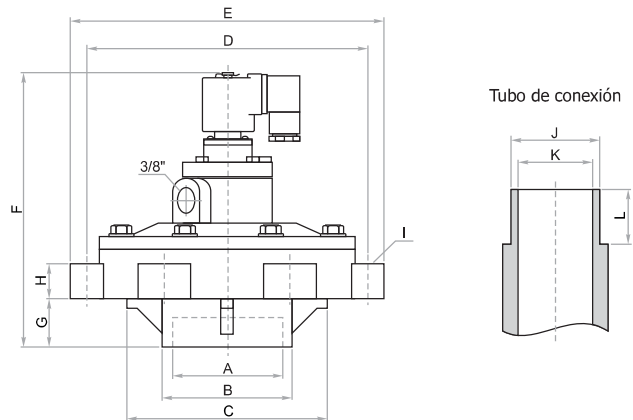
Cuerpo en aluminio - Gran Caudal

| Referencia | Conexión | Presión de Trabajo | Voltaje | Orificio | CV |
|------------|----------|--------------------|---------|----------|-----|
| PFSL502 | 62.5 | 42 ~ 116 PSI | 24 VDC | 50 | 122 |
| PFSL504 | 62.5 | 42 ~ 116 PSI | 120 VAC | 50 | 122 |
| PFSL505 | 62.5 | 42 ~ 116 PSI | 220 VAC | 50 | 122 |
| PFSL622 | 76 | 42 ~ 116 PSI | 24 VDC | 62 | 148 |
| PFSL624 | 76 | 42 ~ 116 PSI | 120 VAC | 62 | 148 |
| PFSL625 | 76 | 42 ~ 116 PSI | 220 VAC | 62 | 148 |
| PFSL762 | 90 | 42 ~ 116 PSI | 24 VDC | 76 | 233 |
| PFSL764 | 90 | 42 ~ 116 PSI | 120 VAC | 76 | 233 |
| PFSL765 | 90 | 42 ~ 116 PSI | 220 VAC | 76 | 233 |

Nota: Esta conexión se refiere al diámetro del tubo que se instala por la parte inferior de la válvula

Características

- Válvulas de accionamiento eléctrico para limpieza de filtros de mangas ó colectores de polvo
- Modelos frontales de gran caudal
- Mínimas piezas móviles de larga duración
- Bobina con conector DIN intercambiable manualmente sin necesidad de herramientas



Datos Técnicos

Fluido:
Aire y Gases neutros

Presión de Trabajo:
3 a 8 Bar ~ 42 a 116 PSI

Presión Diferencial
Requerida
entre la entrada y la salida:
0,4 Bar ~ 5,8 PSI

Temperatura:
-5°C a 55°C ~ 23°F a 131°F

| Conexión | ØA | ØB | ØC | ØD | ØE | F |
|----------|------|------|-----|-----|-----|-----|
| 62.5 | 62.5 | 78.5 | 118 | 180 | 200 | 187 |
| 76 | 76 | 93.5 | 145 | 208 | 230 | 197 |
| 90 | 90 | 109 | 141 | 227 | 248 | 205 |

| Conexión | G | H | ØI | ØJ | ØK | L |
|----------|------|----|------|------|----|------|
| 62.5 | 30.5 | 25 | 12 | 61.5 | 50 | 43.5 |
| 76 | 34 | 35 | 11.5 | 75 | 62 | 44 |
| 90 | 34.5 | 27 | 12 | 89 | 76 | 34 |

Materiales

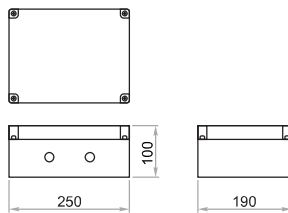
Cuerpo : Aluminio
Diafragma : NBR

Diafragmas

| Referencia | Descripción |
|------------|---------------------------------|
| PFDL50 | Diafragma para válvulas de Ø 50 |
| PFDL62 | Diafragma para válvulas de Ø 62 |
| PFDL75 | Diafragma para válvulas de Ø 76 |

Características

- Con tarjeta electrónica que permite controlar hasta 8 válvulas en los colectores de polvo
- Elimina la necesidad de dispositivos externos como interruptores, relés y temporizadores
- Puede ser instalado directo sobre el colector de polvo ó en un tablero de control



Datos Técnicos

Líneas de salida:
1 ~ 8 líneas

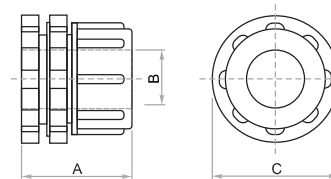
Temperatura:
-40°C a 80°C ~ -40°F a 176°F

Controlador Secuencial Para Válvulas De Filtros De Mangas

| Referencia | Voltaje de Entrada | Voltaje de Salida | Consumo | Rango de Tiempo |
|------------|--------------------|-------------------|---------|-----------------|
| PFC082 | 110 / 220 VAC | 24 VDC | 1 A | 1 ~ 250 seg. |
| PFC084 | 110 / 220 VAC | 110 VAC | 1 A | 1 ~ 250 seg. |
| PFC085 | 110 / 220 VAC | 220 VAC | 1 A | 1 ~ 250 seg. |

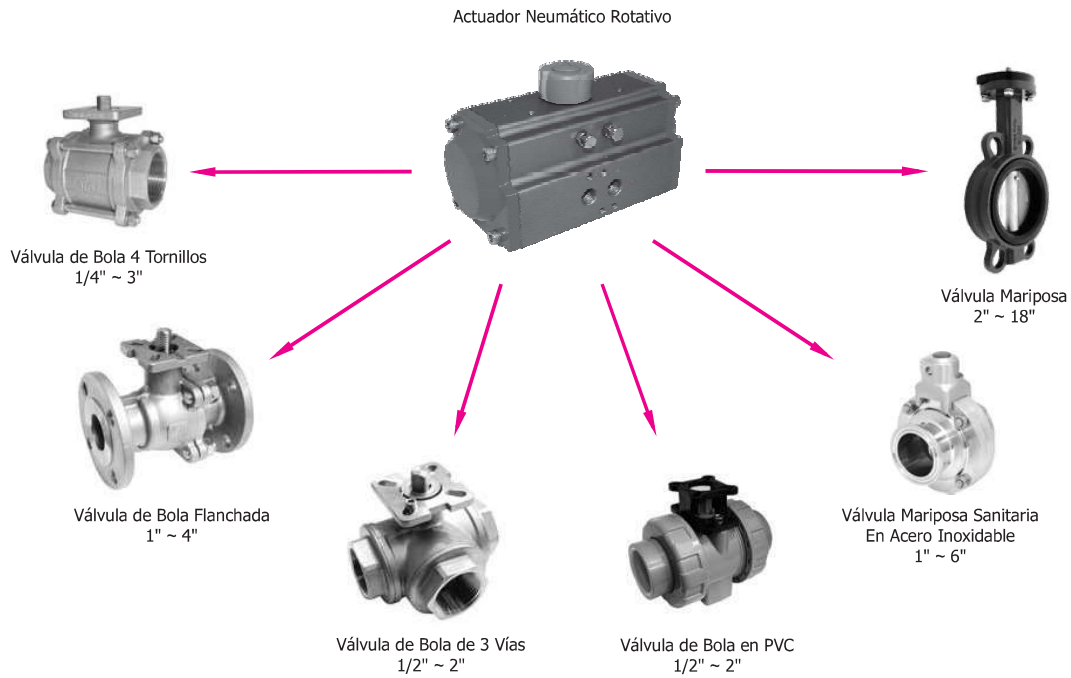
Características

- Facilitan la conexión de los sistemas de limpieza en los colectores de polvo



Unión Pasamuro

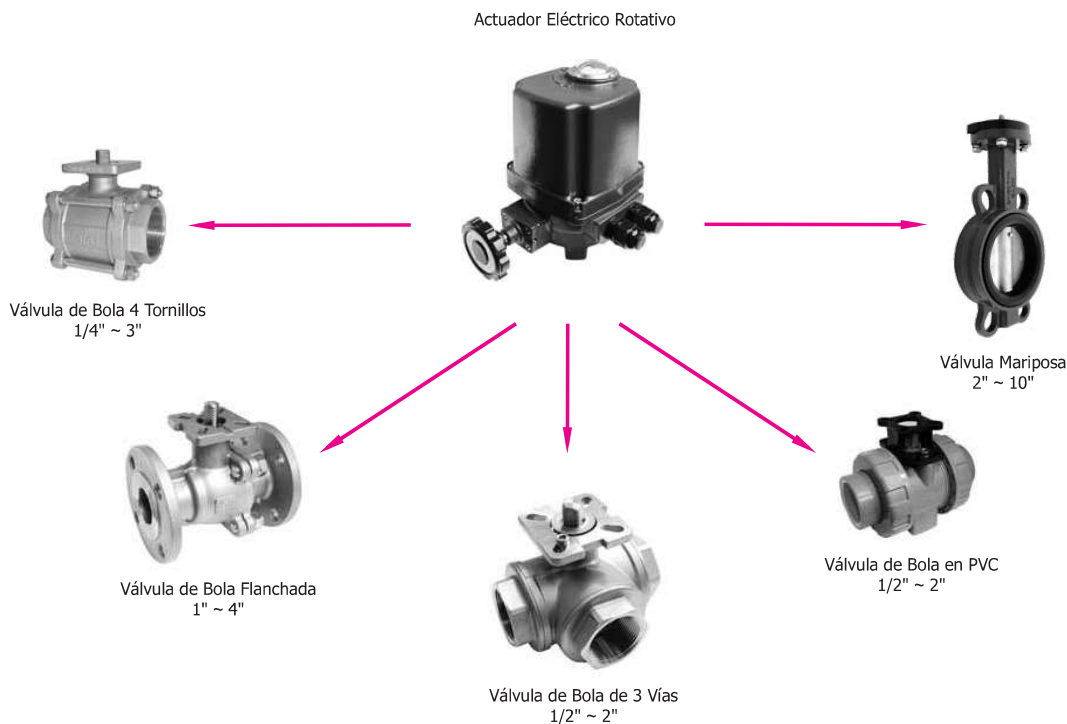
| Referencia | Descripción | A | B | ØC |
|------------|---------------|------|----|------|
| PFT25 | Pasamuro Ø 35 | 67.5 | 35 | 77.5 |
| PFT45 | Pasamuro Ø 50 | 92.5 | 50 | 92 |



| Tipo | Referencia | Torque a 6 Bar (Newton-metro) | Torque a 87 PSI (Libra-pulgada) | Ensamble con: | | | |
|--------------------------------|------------|----------------------------------|------------------------------------|------------------------|--------------|------------------|---------------------|
| | | | | Válvula de Bola | | Válvula Mariposa | |
| | | | | SS 4 Tornillos | SS Flanchada | Sello Elástico | En Acero Inoxidable |
| Cremallera Doble Efecto | PAC032 | 9 | 80 | 1/4", 3/8" | | | |
| | PAC040 | 17 | 150 | 3/8", 1/2" | 1/2", 3/4" | | |
| | PAC052 | 25 | 220 | 1/2", 3/4", 1" | 1", 1 1/4" | | 1", 1, 1/2" |
| | PAC063 | 44 | 389 | 1 1/4" | 1 1/2" | 2" | 2", 2 1/2", 3" |
| | PAC075 | 70,5 | 624 | 1 1/2", 2" | 2" | 3" | 4" |
| | PAC083 | 89 | 788 | 2 1/2" | 2 1/2" | 4" | 6" |
| | PAC092 | 136,4 | 1.204 | 3" | 3" | 6" | |
| | PAC105 | 203,6 | 1.801 | 4" | 4" | | |
| | PAC125 | 350 | 3.098 | | 5" | 8" | |
| | PAC140 | 526,4 | 4.655 | | | 10" | |
| | PAC160 | 802 | 7.098 | | 6" | 12", 14" | |
| PAC190 | 1.293 | 11.443 | | 8" | 16" | | |
| PAC210 | 1.776,7 | 15.724 | | | 18" | | |
| Cremallera Simple Efecto | PACS052 | 17 | 150 | 1/4", 3/8", 1/2", 3/4" | | | |
| | PACS063 | 30 | 266 | 1" | 1/2", 3/4" | | 1", 1, 1/2" |
| | PACS075 | 47 | 416 | 1 1/4", 1 1/2" | 1", 1 1/4" | 2" | 2" |
| | PACS083 | 62 | 549 | | | | 2 1/2" |
| | PACS092 | 100,5 | 889 | 2" | 1 1/2" | 2 1/2", 3", 4" | 3", 4" |
| | PACS105 | 137 | 1.212 | 2 1/2" | 2", 2 1/2" | | |
| | PACS125 | 231 | 2.044 | 3" | 3" | | 6" |

Nota:

Se puede requerir de un mayor torque en la instalación dependiendo de la presión ó densidad del fluido.
Los cuadrantes de conexión entre los Actuadores y las Válvulas varían de acuerdo con los fabricantes.



| Tipo | Referencia | Torque Newton-metro | Torque Libra-pulgada | Ensamble con: | | |
|----------------|-------------|------------------------|-------------------------|----------------------------|----------------------------|------------------|
| | | | | Válvula de Bola | | Válvula Mariposa |
| | | | | SS 4 Tornillos | SS Flanchada | Sello Elástico |
| Tipo On/Off | PAE0352/4/5 | 35 | 310 | 1/4", 3/8", 1/2", 3/4", 1" | 1/4", 3/8", 1/2", 3/4", 1" | |
| | PAE0502/4/5 | 50 | 443 | 1/4", 1/2", 2" | 1/4", 1/2", 2" | 2", 3" |
| | PAE0804/5 | 80 | 708 | 2 1/2" | 2 1/2" | 4" |
| | PAE1004/5 | 100 | 885 | 3" | 3" | 5" |
| | PAE2004/5 | 200 | 1.770 | | 4" | 6" |
| | PAE4004/5 | 400 | 3.540 | | | 8", 10" |

Nota:

Se puede requerir de un mayor torque en la instalación dependiendo de la presión ó densidad del fluido.
Los cuadrantes de conexión entre los Actuadores y las Válvulas varían de acuerdo con los fabricantes.