

VALVULAS SOLENOIDES 2/2 - PILOTADAS - PARA VAPOR

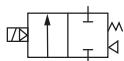
SERIE PPIV EN ACERO INOXIDABLE 1/2 - 3/4 - 1 NPT

Art



Para Vapor - Cuerpo en Acero Inoxidable

Referencia	NPT	Presión de Trabajo	Voltaje	Cv
PPIV01044	1/2"	7 ~ 142 PSI	110 VAC	5,5
PPIV01045	1/2"	7 ~ 142 PSI	220 VAC	5,5
PPIV01054	3/4"	7 ~ 142 PSI	110 VAC	9,5
PPIV01055	3/4"	7 ~ 142 PSI	220 VAC	9,5
PPIV01064	1"	7 ~ 142 PSI	110 VAC	12,5
PPIV01065	1"	7 ~ 142 PSI	220 VAC	12,5



Características

- Cuerpo en acero inoxidable
- Acción pilotada
- Normalmente cerradas
- Regreso resorte
- Libres de mantenimiento
- Bobina con conector DIN

Bobinas y Repuestos

Referencia	Descripción	Potencia	Usar Con:
PPIB061	Bobina 12 DC	6,5 W	1/2" - 3/4" y 1"
PPIB062	Bobina 24 DC	6,5 W	1/2" - 3/4" y 1"
PPIB064	Bobina 110 AC	8 VA	1/2" - 3/4" y 1"
PPIB065	Bobina 220 AC	8 VA	1/2" - 3/4" y 1"
PPVK04	Kit de Reparación (Pistón)		1/2"
PPVK05	Kit de Reparación (Pistón)		3/4"
PPVK06	Kit de Reparación (Pistón)		1"

Datos Técnicos

Fluido:

Vapor, Aire, agua, aceite

Presión de Trabajo:

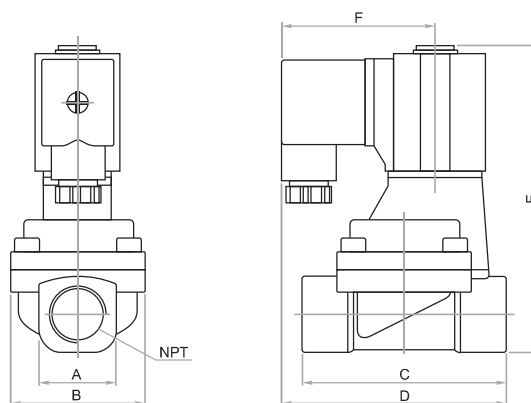
0,5 a 10 Bar ~ 7 a 142 PSI

Temperatura de Trabajo:

-10°C a 183°C ~ 14°F a 360°F

Viscosidad:

Hasta 20 CST



Materiales

Cuerpo : Acero Inoxidable 304

Sellos : PTFE

Pistón : Acero Inoxidable

NPT	A	B	C	D	E	F
1/2"	27,5	46	70	77	107	52,5
3/4"	33,5	53	82	78,5	115,4	52,5
1"	40,5	59	92	81	124	52,5