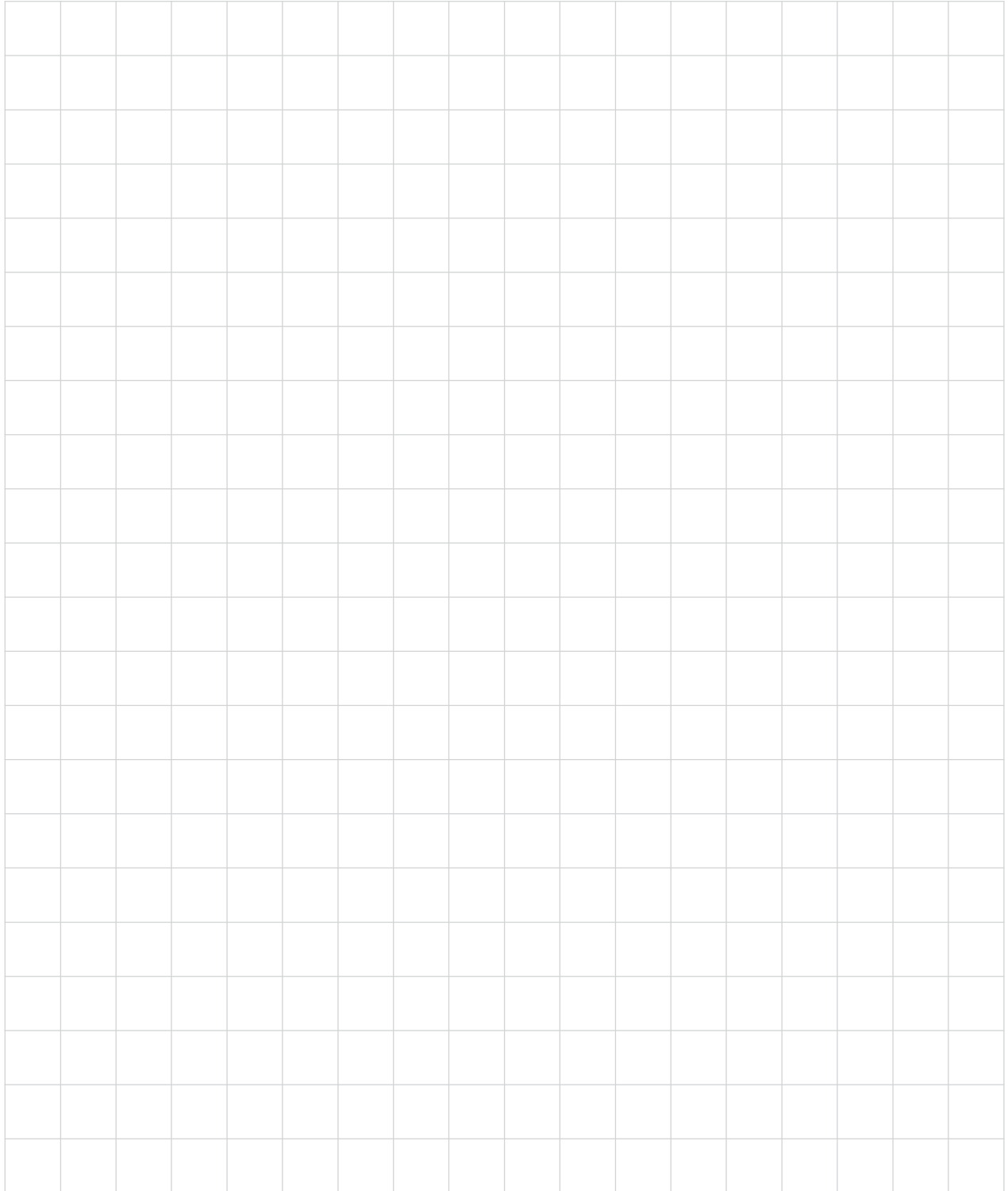


Mangueras

Mangueras en poliuretano
y nylon aplicables en:

- Robótica
- Sistemas neumáticos
- Herramientas
- Vacío
- Instrumentación





Mangueras	
Mangueras en Poliuretano	
Serie MPC (Milimétrica y En Pulgadas)	Mangueras-304
Mangueras en Nylon	
Serie MN (Milimétrica y En Pulgadas)	Mangueras-305
Mangueras Antichispas Serie MA (Milimétrica)	Mangueras-306
Cortador De Manguera Serie MC	Mangueras-306



Mangueras Para Herramientas y Soplado	
Mangueras En Espiral	
Serie ME (Milimétrica y En Pulgadas)	Mangueras-307
Balaceadores Serie MB (1, 3 y 6 Kg)	Mangueras-308
Manguera Retráctil Serie MRT (1/4")	Mangueras-309



Pistolas De Soplado	
Pistolas Plásticas Serie MPP (1/4")	Mangueras-310
Pistolas Metálicas Serie MPS (1/4")	Mangueras-310
Pistolas Metálicas Serie MPM (1/4")	Mangueras-310



Características

- Su flexibilidad excepcional permite obtener radios de curvatura mas pequeños
- Durable, ligera, resistente a la abrasión y químicos
- Ideal en aplicaciones a baja temperatura ambiental
- Aplicable en robótica, sistemas neumáticos, herramientas, vacío, instrumentación, etc.

Manguera en Poliuretano Serie MPC - En Pulgadas

Referencia	OD	ID	Color	Presión de Trabajo
MPC1011	1/8"	2 mm	Negro	150 PSI
MPC1015	1/8"	2 mm	Azul	150 PSI
MPC1021	1/4"	4.15 mm	Negro	150 PSI
MPC1025	1/4"	4.15 mm	Azul	150 PSI
MPC1091	5/16"	5 mm	Negro	150 PSI
MPC1095	5/16"	5 mm	Azul	150 PSI
MPC1031	3/8"	6 mm	Negro	150 PSI
MPC1035	3/8"	6 mm	Azul	150 PSI
MPC1041	1/2"	8.5 mm	Negro	150 PSI
MPC1045	1/2"	8.5 mm	Azul	150 PSI

Presentación: 1/8" OD en rollos de 25 mts. y 200 mts.
1/4", 5/16", 3/8" y 1/2" OD en rollos de 25 mts. y 100 mts.

Datos Técnicos

Fluido:
Aire comprimido y agua

Temperatura de Trabajo:

Serie MP:
-20°C a 70°C ~ -4°F a 158°F

Serie MPC:
0°C a 60°C ~ 32°F a 140°F

Manguera en Poliuretano Serie MPC - Milimétrica

Referencia	OD	ID	Color	Presión de Trabajo
MPC2041	4 mm	2.5 mm	Negro	150 PSI
MPC2045	4 mm	2.5 mm	Azul	150 PSI
MPC2061	6 mm	4 mm	Negro	150 PSI
MPC2065	6 mm	4 mm	Azul	150 PSI
MPC2081	8 mm	5 mm	Negro	150 PSI
MPC2085	8 mm	5 mm	Azul	150 PSI
MPC2101	10 mm	6.5 mm	Negro	150 PSI
MPC2105	10 mm	6.5 mm	Azul	150 PSI
MPC2121	12 mm	8 mm	Negro	150 PSI
MPC2125	12 mm	8 mm	Azul	150 PSI
MPC2165	16 mm	12 mm	Azul	150 PSI

Presentación: 4 y 6 mm OD en rollos de 25 mts. y 200 mts.
8, 10, 12 y 16 mm OD en rollos de 25 mts. y 100 mts.

MANGUERAS DE NYLON

SERIE MN - MILIMÉTRICAS Y EN PULGADAS

Art



Características

- Durable, ligera, resistente a la abrasión y químicos
- Ideal en aplicaciones a baja ó alta, temperatura ambiental
- Aplicable en robótica, sistemas neumáticos, herramientas, vacío, instrumentación, etc.

Manguera en Nylon Serie MN - En Pulgadas

Referencia	OD	ID	Color	Presión de Trabajo
MN1024	1/4"	2 mm	Natural	261 PSI
MN1094	5/16"	4.15 mm	Natural	160 PSI
MN1034	3/8"	6 mm	Natural	101 PSI
MN1044	1/2"	8.5 mm	Natural	101 PSI

Presentación: Rollos de 25 mts. y 100 mts.

Datos Técnicos

Fluido:
Aire comprimido y agua

Temperatura de Trabajo:
-40°C a 90°C ~ -40°F a 194°F

Manguera en Nylon Serie MN - Milimétrica

Referencia	OD	ID	Color	Presión de Trabajo
MN2044	4 mm	2.5 mm	Natural	160 PSI
MN2064	6 mm	4 mm	Natural	160 PSI
MN2084	8 mm	6 mm	Natural	101 PSI
MN2104	10 mm	7.5 mm	Natural	101 PSI
MN2124	12 mm	9 mm	Natural	101 PSI

Presentación: Rollos de 25 mts. y 100 mts.

Características

- Tubo interno de poliuretano endurecido y revestido por una capa especial de retardante de llamas
- Resistente a aceites, grasas, soluciones acuosas, ozono, envejecimiento por calor y luz ultravioleta



Datos Técnicos

Fluido:
Aire comprimido y agua

Temperatura de Trabajo:
-40°C a 165°C ~ -40°F a 329°F

Manguera Antichispas - Milimétrica

Referencia	OD	ID	Color	Presión de Trabajo
MA2065	6 mm	4 mm	Azul	145 PSI
MA2085	8 mm	5 mm	Azul	160 PSI

Presentación: Rollos de 50 mts.

Cortador de Manguera

Características

- Permite el corte recto de mangueras de Nylon, Poliuretano y Polietileno

Datos Técnicos

Angulo de Corte:
90°

Capacidad de Corte:
Hasta 12 mm (1/2")
Diámetro exterior



Modelo Standard

Referencia	Corte a:	Capacidad de Corte
MC04	90°	Hasta 1/2" OD (12 mm)



Características

- La manguera en espiral posee una excelente retracción para volver a su estado original
- Durable, ligera, resistente a la abrasión y químicos
- Ideal en aplicaciones a baja temperatura ambiental
- Aplicable en robótica, sistemas neumáticos, herramientas, vacío, instrumentación, etc.

Manguera en Espiral - Milimétricas

Referencia	OD	ID	Conexión	Longitud	Color
ME206055	6 mm	4 mm	1/4"	5 mt.	Azul
ME206105	6 mm	4 mm	1/4"	10 mt.	Azul
ME208055	8 mm	5 mm	1/4"	5 mt.	Azul
ME208105	8 mm	5 mm	1/4"	10 mt.	Azul
ME210055	10 mm	6.5 mm	3/8"	5 mt.	Azul

Datos Técnicos

Fluido:
Aire comprimido

Presión de Trabajo:
-1 a 10 Bar ~ -14,7 a 150 PSI

Temperatura de Trabajo:
0°C a 60°C ~ 32°F a 140°F

Manguera en Espiral - En Pulgadas

Referencia	OD	ID	Conexión	Longitud	Color
ME102076	0.375"	1/4"	1/4"	7 mt.	Amarillo
ME103076	0.463"	3/8"	3/8"	7 mt.	Amarillo

BALANCEADORES Y MANGUERA EN ESPIRAL

SERIE MB / MEZ

Ar.t

Características

- Retracción automática
- Especiales para herramientas neumáticas y eléctricas en puntos de producción en serie
- Permite ensamblar únicamente el balanceador MB01 y MB03 con la manguera en espiral para las aplicaciones neumáticas
- Evita las herramientas en el piso previniendo accidentes

Balanceador

Manguera en espiral



Balanceadores

Referencia	Capacidad	Long. Cable	Peso
MB01	0,4 ~ 1 Kg	1.600 mm	630 gr
MB03	2 ~ 3 Kg	1.600 mm	790 gr
MB06	4 ~ 6 Kg	2.500 mm	3.000 gr

Manguera en espiral

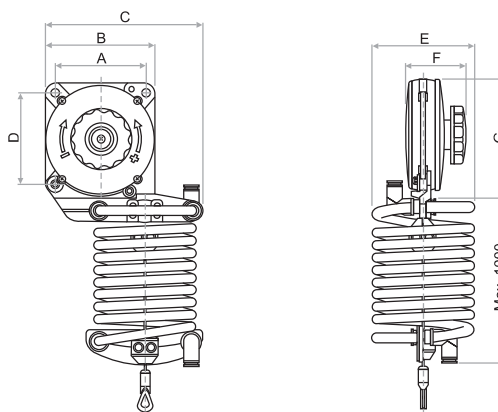
Referencia	Ø Manguera	Longitud	Color
MEZ210015	10 mm	1 mt.	Azul

Datos Técnicos

Fluido:
Aire comprimido

Presión de Trabajo:
-1 a 10 Bar ~ -14,7 a 150 PSI

Temperatura de Trabajo:
-20°C a 80°C ~ -4°F a 176°F



Materiales

Cuerpo : Aluminio
Cable : Acero Inox.
Manguera : Poliuretano

Referencia	A	B	C	D	E	F	G
MB01	93	113	160	93	105	60	113
MB03	93	113	160	93	105	60	113
MB06	162,5	192	-	162,5	-	99,5	192



Modelos Standard

Referencia	Ø Interior Mang.	Conexión	Long. Manguera	Color Manguera	Máx. Presión
MRT250025	5 mm	1/4"	2 mts.	Azul	100 PSI
MRT265067	6,5 mm	1/4"	6 mts.	Naranja	100 PSI
MRT265106	6,5 mm	1/4"	10 mts.	Amarilla	220 PSI
MRT280105	8 mm	1/4"	10 mts.	Azul	220 PSI
MRT280155	8 mm	1/4"	15 mts.	Azul	220 PSI

Características

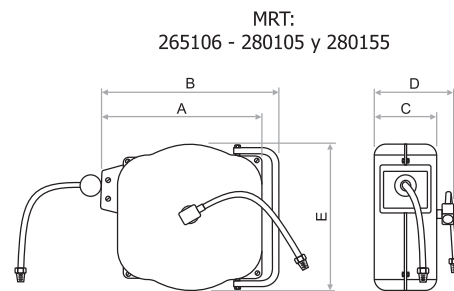
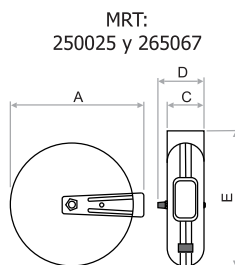
- Versión en caja cerrada
- La manguera se retrae automáticamente
- Evita las mangueras en el piso previniendo accidentes
- Especial para aplicaciones en herramientas neumáticas y puntos de soplado

Datos Técnicos

Fluido:
Aire comprimido

Presión de Trabajo a 23°C:
5 mm: 8 Bar ~ 116 PSI
6,5 y 8 mm: 15 Bar ~ 220 PSI

Temperatura de Trabajo:
-5°C a 60°C ~ 23°F a 140°F



Referencia	A	B	C	D	E	Peso
MRT250025	130	-	55	87	185	1,0 Kg
MRT265067	220	-	66	82	220	1,4 Kg
MRT265106	270	320	120	142	282	8,0 Kg
MRT280105	345	380	121	170	325	9,0 Kg
MRT280155	345	380	121	170	325	9,0 Kg

MANGUERAS

PISTOLAS DE SOPLADO

SERIE MPP / MPS - PLASTICAS Y METALICAS

Art

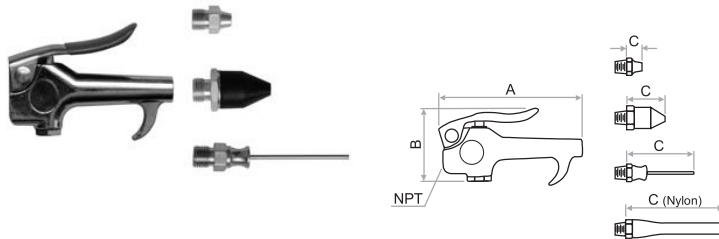


Características

- Diseños ergonómicos que facilitan su manejo
- Control del flujo de salida que regula el consumo de aire
- Cuerpo en PBT resistente al impacto y muy liviano
- Variedad de boquillas para diferentes aplicaciones

Pistolas Plásticas - (PBT)

Referencia	Conexión (PT)	A	B	C
MPP02024	1/4"	96,8	142,1	50 mm
MPP02100	1/4"	96,8	142,1	100 mm



Datos Técnicos

Fluido:

Aire comprimido

Presión de Trabajo:

-1 a 10 Bar ~ -14.5 a 150 PSI

Temperatura de Trabajo:

Plásticas:

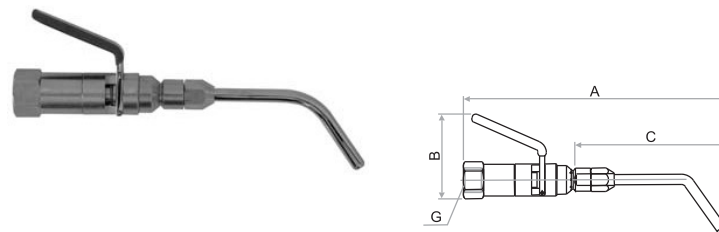
0°C a 60°C ~ 32°F a 140°F

Metálicas

-29°C a 80°C ~ -20°F a 175°F

Pistolas Metálicas - (Zinc)

Referencia	Conexión (NPT)	A	B	C
MPS0210	1/4"	93	55	10 / 25 / 47 mm
MPS0275	1/4"	93	55	3" Nylon



Pistolas Metálicas - (Zinc)

Referencia	Conexión (G)	A	B	C
MPM0290	G1/4"	157	49,5	90 mm